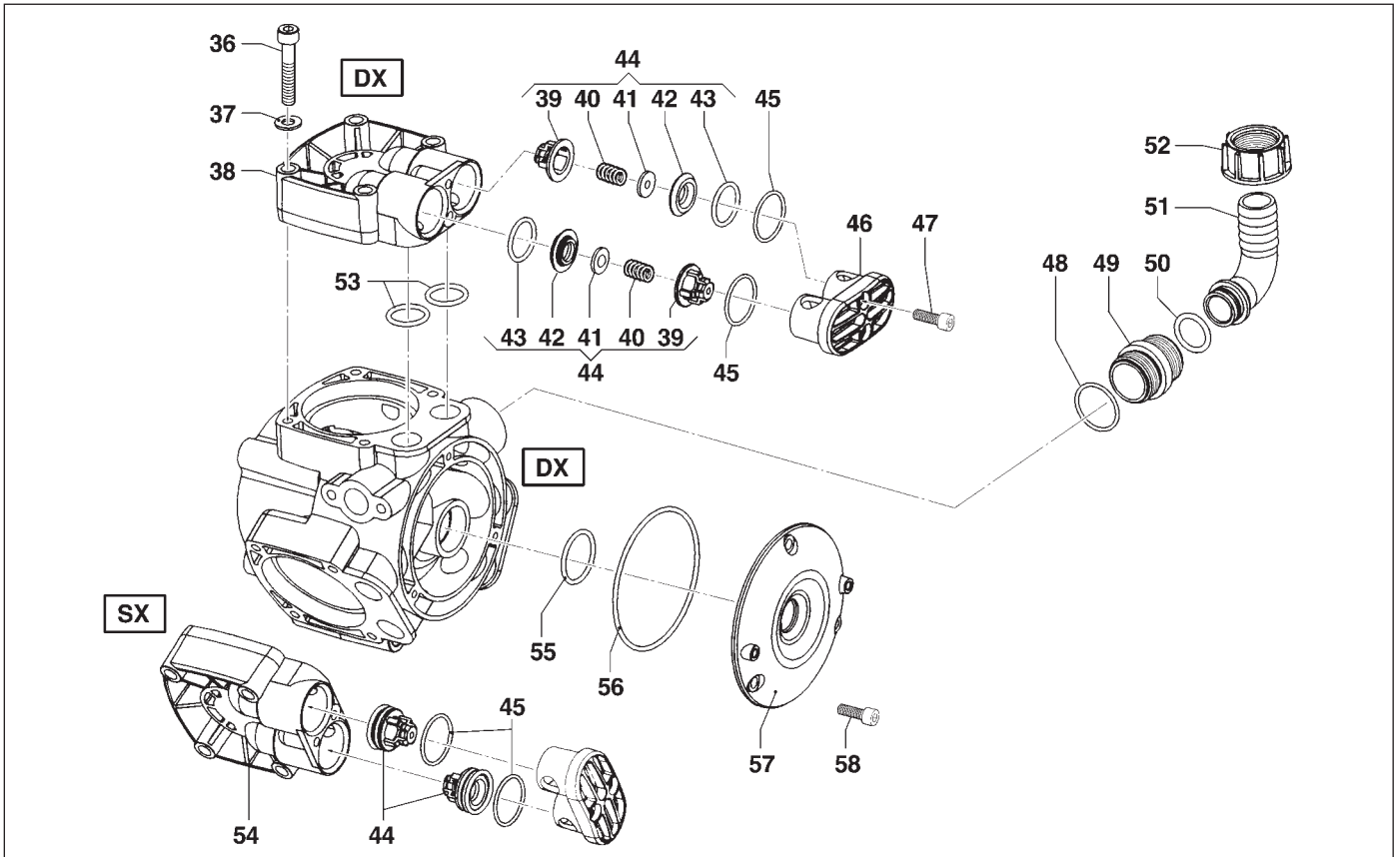
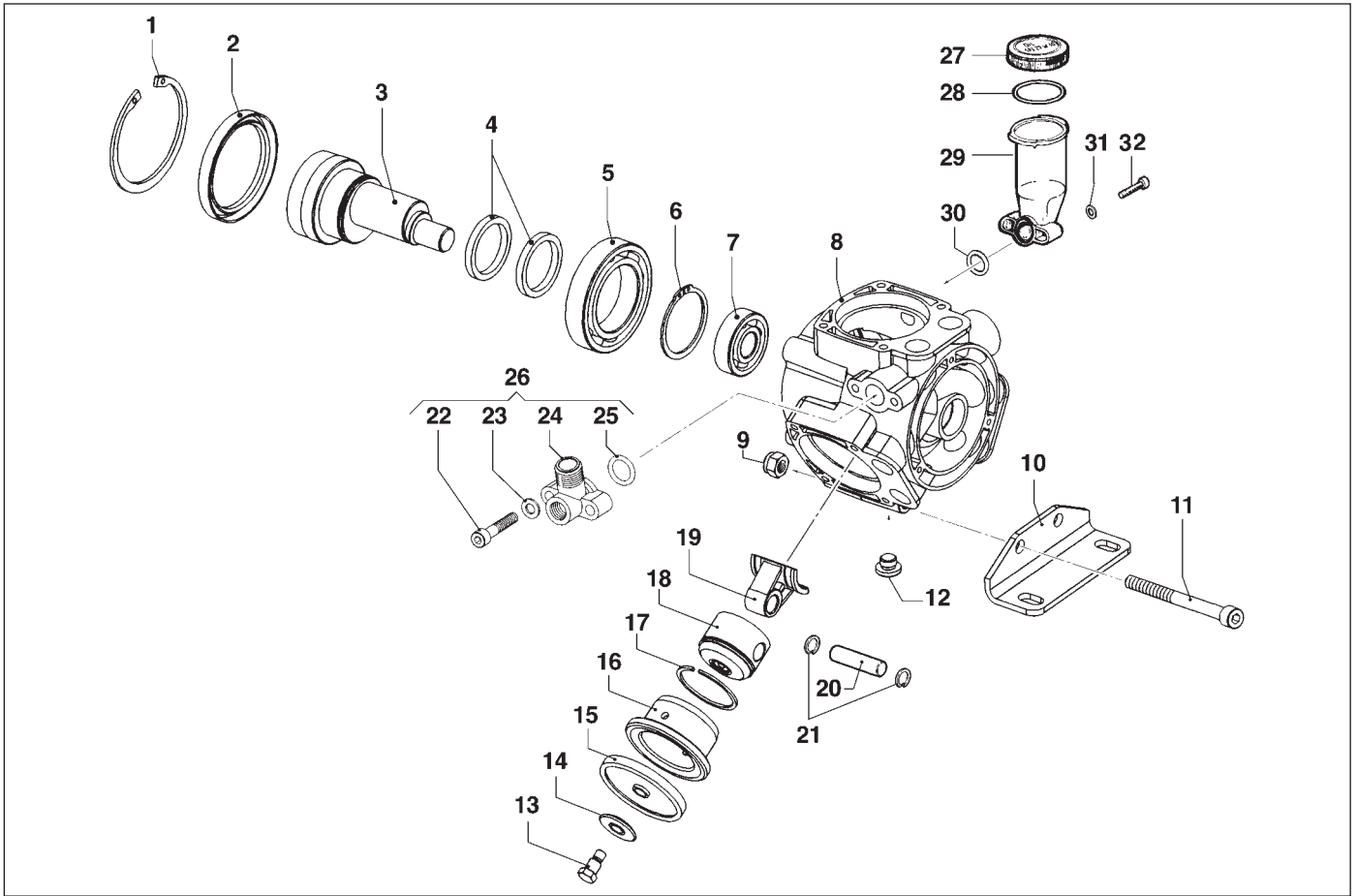


# • APS 41 •



Albero NON Passante 6 Fori, con Piedi • 6 Holes NON-Throughshaft, with Feet

(6114 0001)

# • APS 41 •

N°	Cod.	Descrizione	Description	Note	Qty
1	3020 0002	Seeger Interno	Inner Seeger	Ø90	1
2	0019 0085	Anello Tenuta	Oil Seal	Ø70x90x10	1
3	0001 0444	Albero Non Passante	NON-Throughshaft	6 Fori/Holes	1
4	0010 0026	Anello Tenuta Biella	Connecting Rod Ring	52x42x6	2
5	0438 0001	Cuscinetto a Sfere	Ball Bearing	Ø55x90x18	1
6	3019 0001	Seeger Esterno	Outer Seeger	Ø55	1
7	0438 0066	Cuscinetto a Sfere	Ball Bearing	Ø20x52x15	1
8	0403 0147	Carter Pompa	Pump Crankcase		1
9	0604 0073	Dado	Nut	M10x10	2
10	2400 0089	Piede Sostegno Pompa	Pump Mounting Bracket		2
11	3609 0179	Vite	Screw	M10x100	2
12	3200 0080	Tappo Scarico Olio	Oil Plug	GC 1/4	1
13	3605 0027	Vite Speciale Ten. Membr.	Diaphragm Holder Screw	M8	3
14	0602 0008	Disco Tenuta Membrana	Disc		3
15	1800 0020	Membrana Pompa	Diaphragm	Ø74	3
16	0400 0080	Camicia	Piston Sleeve	Ø48	3
17	0020 0010	Anello Compressione	Compression Ring	48x2x2	3
18	2409 0097	Pistone	Piston	Ø48	3
19	0205 0069	Kit Biella 3SET	Connecting Rod Assembly		1
20	3011 0024	Spinotto	Gudgeon Pin	Ø14x40,5	3
21	3020 0029	Seeger Interno	Inner Seeger	Ø14	6
22	3609 0165	Vite	Screw	M8x35	2
23	2811 0004	Rondella	Washer	Ø8,4x14x1,6	2
24	2803 0467	Raccordo Mandata	Delivery Hose Tail	G1/2	1
25	1210 0447	Guarnizione OR	O-Ring	Ø3,0x19	1
26	5004 0151	Kit Raccordo su Pompa	On Pump Hose Tail Kit	G1/2	1
27	0402 0141	Coperchio Compens. Volum.	Volum. Compensator Cover		1
28	1210 0122	Guarnizione OR	O-Ring	Ø2,62x44,12	1

N°	Cod.	Descrizione	Description	Note	Qty
29	0421 0015	Compensatore Volumetrico	Volumetric Compensator		1
30	1210 0233	Guarnizione OR	O-Ring	Ø1,78x18,77	1
31	2811 0004	Rondella	Washer	Ø8,4x14x1,6	2
32	3609 0002	Vite	Screw	M8x25	2
36	3609 0014	Vite	Screw	M8x55	12
37	2811 0004	Rondella	Washer	Ø8,4x14x1,6	12
38	3218 0308	Testata Pompa DX	Right Pump Manifold		2
39	1205 0035	Gabbia Valvola Aspir./Mand.	Suction/Delivery Valve Cage		6
40	1802 0177	Molla Valvola Aspir./Mand.	Suct./Delivery Valve Spring		6
41	3604 0007	Valvola Aspirazione/Mandata	Suction/Delivery Valve		6
42	3009 0134	Sede Valvola Aspir./Mand.	Suction/Delivery Valve Seat		6
43	1210 0451	Guarnizione OR	O-Ring	Ø2x24	6
44	1220 0052	Gruppo Valvola Asp./Mand.	Suct./Delivery Valve Ass.y kit		6
45	1210 0015	Guarnizione OR	O-Ring	Ø1,78x28,3	6
46	3202 0259	Tappo Valvola Aspir./Mand.	Suct./Delivery Valve Plug		3
47	3609 0032	Vite	Screw	M6x20	12
48	1210 0145	Guarnizione OR	O-Ring	Ø2,62x28,25	1
49	2000 0100	Niplo	Nipple	M-M G1"	1
50	1210 0048	Guarnizione OR	O-Ring	Ø2,62x20,24	1
51	2801 0075	Raccordo p.g. Aspir. Curvo	Suction Elbow Tail	Ø25	1
52	1200 0049	Galletto	Wing Nut	G1"	1
53	1210 0048	Guarnizione OR	O-Ring	Ø2,62x20,24	6
54	3218 0309	Testata Pompa SX	Left Pump Manifold		1
55	1210 0101	Guarnizione OR	O-Ring	Ø2,62x29,82	1
56	1210 0225	Guarnizione OR	O-Ring	Ø2,62x88,57	1
57	1009 0181	Flangia	Flange		1
58	3609 0032	Vite	Screw	M6x20	3

## 5026 0245

### KIT RICAMBI MANUTENZIONE ORDINARIA ORDINARY MAINTENANCE KIT

N°	Cod.	Mov	Descrizione	Description	Note	Qty
15	1800 0020	A	Membrana Pompa	Diaphragm	Ø74	3
44	1220 0052		Gruppo Valvola Asp./Mand.	Suct./Delivery Valve Ass.y kit		6
45	1210 0015	M	Guarnizione OR	O-Ring	Ø1,78x28,3	6
53	1210 0048	A	Guarnizione OR	O-Ring	Ø2,62x20,24	6

A = Alta Movimentazione / Fast Moving Part • M = Media Mov. / Medium Moving Part • B = Bassa Mov. / Slow Moving Part

**Varianti** Albero NON Passante 6 Fori, senza Piedi  
**Variant** 6 Holes NON-Throughshaft, without Feet

**(6114 0003)**

N°	Cod.	Descrizione	Description	Note	Qty
----	------	-------------	-------------	------	-----

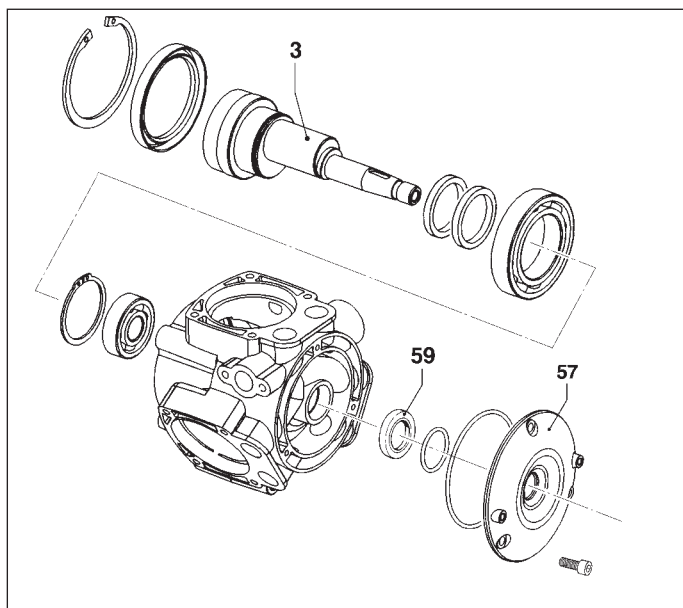
### Senza / Not including:

9	0604 0073	Dado	Nut	M10x10	2
10	2400 0089	Piede Sostegno Pompa	Pump Mounting Bracket		2
11	3609 0179	Vite	Screw	M10x100	2

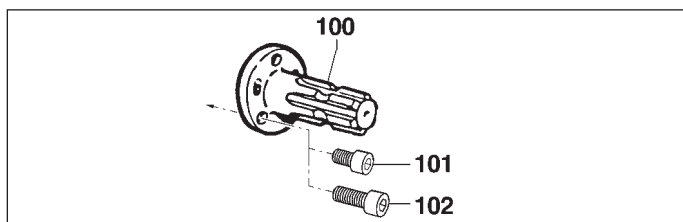
# • APS 41 •

**Varianti** Albero Passante 6 Fori - Conico Ø20, con Piedi  
**Variant** 6 Holes Throughshaft - Conical Ø20, with Feet

(6114 0002)

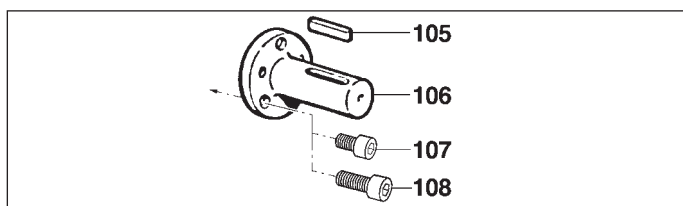


N°	Cod.	Descrizione	Description	Note	Qty
3	0001 0445	Albero Passante Conico	Conic Throughshaft	6 Fori/Holes - Ø20	1
57	1009 0182	Flangia	Flange		1
59	0019 0110	Anello Tenuta	Oil Seal	Ø20x30x7	1



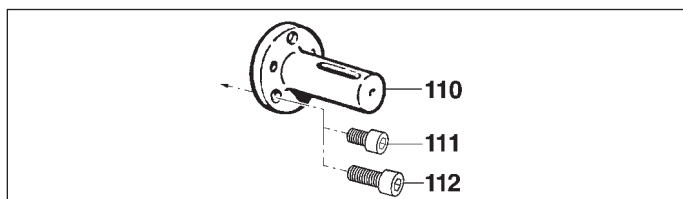
N°	Cod.	Descrizione	Description	Note	Qty
100	0027 0016	Albero	Shaft	1"3/8	1
101	3609 0157	Vite	Screw	M8x18	3
102	3609 0026	Vite	Screw	M10x18	3

Kit Cardano 1"3/8 - 6 Fori  
 1"3/8 Cardan Kit - 6 Holes  
 (5003 0007)



N°	Cod.	Descrizione	Description	Note	Qty
105	1602 0018	Linguetta	Key	8x7x40	1
106	0027 0017	Albero	Shaft	Ø30 Cil. / Cyl.	1
107	3609 0157	Vite	Screw	M8x18	3
108	3609 0026	Vite	Screw	M10x18	3

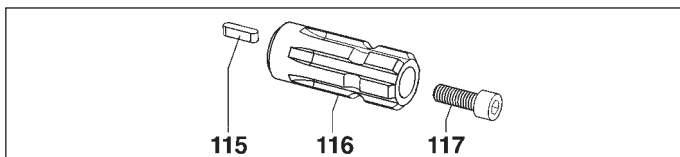
Kit Cardano Cilindrico Ø30  
 Ø30 Cylindric Cardan Kit  
 (5003 0014)



N°	Cod.	Descrizione	Description	Note	Qty
110	0027 0023	Albero	Shaft	1" Cil. / Cyl.	1
111	3609 0157	Vite	Screw	M8x18	3
112	3609 0026	Vite	Screw	M10x18	3

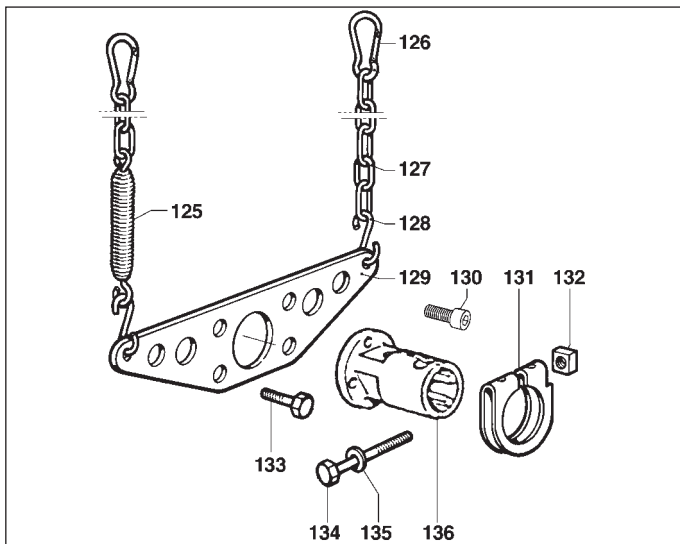
Kit Cardano Cilindrico 1" - 6 Fori  
 1" Cylindric Cardan Kit - 6 Holes  
 (5003 0041)

# • APS 41 •



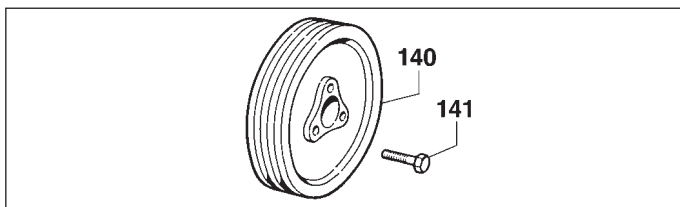
Kit Cardano 1"3/8M su Albero Passante Conico Ø20  
1"3/8 Cardan Kit on Conical Throughshaft Ø20  
(5003 0045)

N°	Cod.	Descrizione	Description	Note	Qty
115	1602 0007	Linguetta	Key	6x6x20	1
116	1810 0019	Manicotto	Coupling		1
117	3609 0021	Vite	Screw	M10x30	1



Kit Attacco Rapido Traversa Catena 1"3/8  
1"3/8 Torque Arm and Chain Quick Coupling  
(5002 0003)

N°	Cod.	Descrizione	Description	Note	Qty
125	1802 0040	Molla (Filo Ø2,5) + Gancio	Spring (Wire Ø2,5) + Hook	Øe20x100	1
126	1202 0009	Gancio	Hook		2
127	0465 0001	Catena ad Anelli	Chain	500 mm	2
128	1202 0006	Gancio	Hook	Ø6	2
129	3221 0003	Traversa Attacco Rapido	Torque Arm for Quick Coupling		1
130	3609 0026	Vite Testa Esagono	Exagonal Screw	M10x18	3
131	0417 0005	Collare Innesto Attacco Rap.	Collar		1
132	0600 0037	Dado Speciale	Special Bolt	M12x6	1
133	3607 0225	Vite Testa Esagonale	Hexagonal Screw	M10x20	4
134	3607 0115	Vite Testa Esagonale	Hexagonal Screw	M12x75	1
135	2811 0025	Rondella	Washer	Ø13x20x2,5	1
136	1407 0001	Innesto Calettato	Quick Coupling	Ø1"3/8 F	1

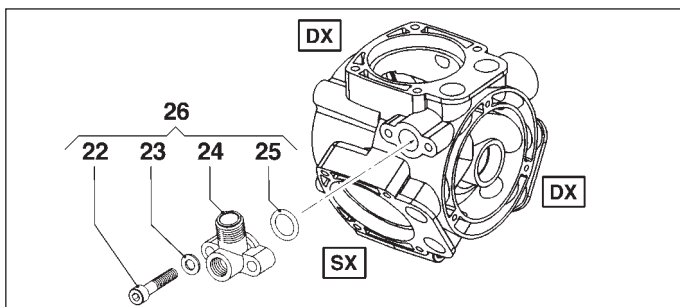


Kit Puleggia 2 Gole A Øp172  
Pulley Kit Øp172 - 2A Grooves  
(5001 0050)

Kit Puleggia 2 Gole A Øp292  
Pulley Kit Øp292 - 2A Grooves  
(5001 0054)

Kit Puleggia 2 Gole A Øp247  
Pulley Kit Øp247 - 2A Grooves  
(5001 0052)

N°	Cod.	Descrizione	Description	Note	Qty
140	2424 0002	Puleggia	Pulley	Øp172 mm	1
	2424 0007	Puleggia	Pulley	Øp247 mm	1
	2424 0008	Puleggia	Pulley	Øp292 mm	1
141	3607 0070	Vite	Screw	M8x30	3



Kit Raccordo su Pompa G1/2  
On Pump Hose Tail Kit G1/2  
(5004 0151)

Kit Raccordo su Pompa G3/4  
On Pump Hose Tail Kit G3/4  
(2803 0474)

N°	Cod.	Descrizione	Description	Note	Qty
22	3609 0165	Vite	Screw	M8x35	2
23	2811 0004	Rondella	Washer	Ø8,4x14x1,6	2
24	2803 0467	Raccordo Mandata	Delivery Hose Tail	G1/2	1
	2803 0468	Raccordo Mandata	Delivery Hose Tail	G3/4	1
25	1210 0447	Guarnizione OR	O-Ring	Ø3,0x19	1
26	5004 0151	Kit raccordo su Pompa	On Pump Hose Tail Kit	G1/2	1
	2803 0474	Kit raccordo su Pompa	On Pump Hose Tail Kit	G3/4	1