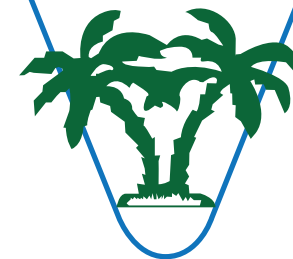


# DESPIECE

MAQUINARIA AGRICOLA  
**BLASCO S.L.**

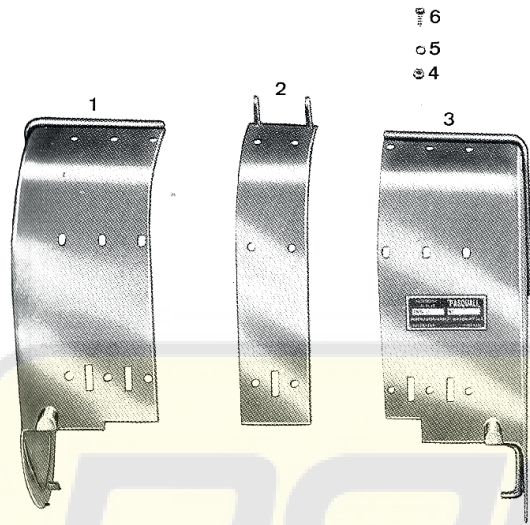


**pasquali**

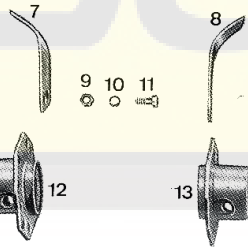
DESPIECE MOTOCULTOR PASQUALI

913

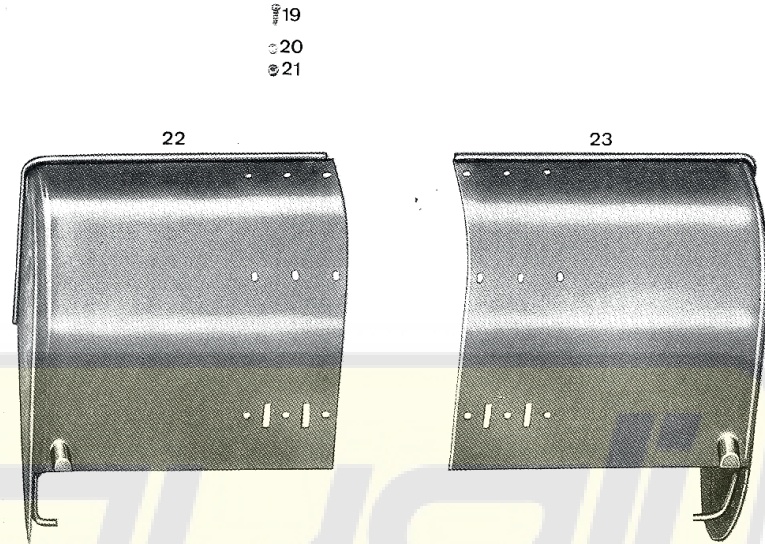
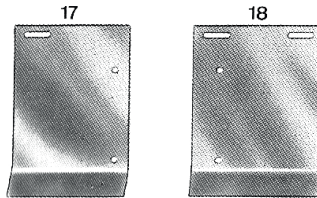
MAQUINARIA AGRICOLA  
BLASCO S.L.



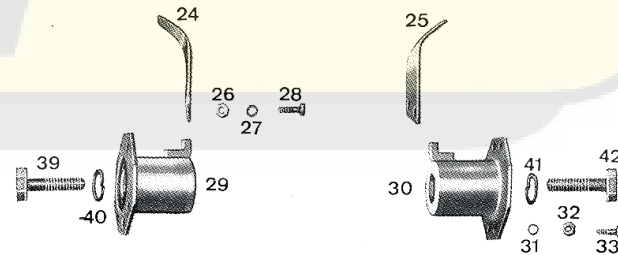
6  
5  
4



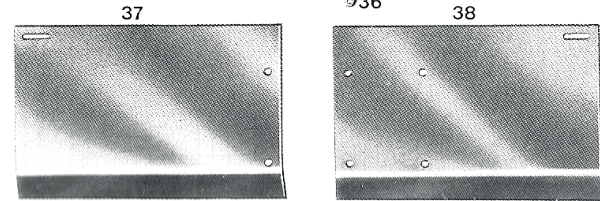
14  
15  
16



19  
20  
21

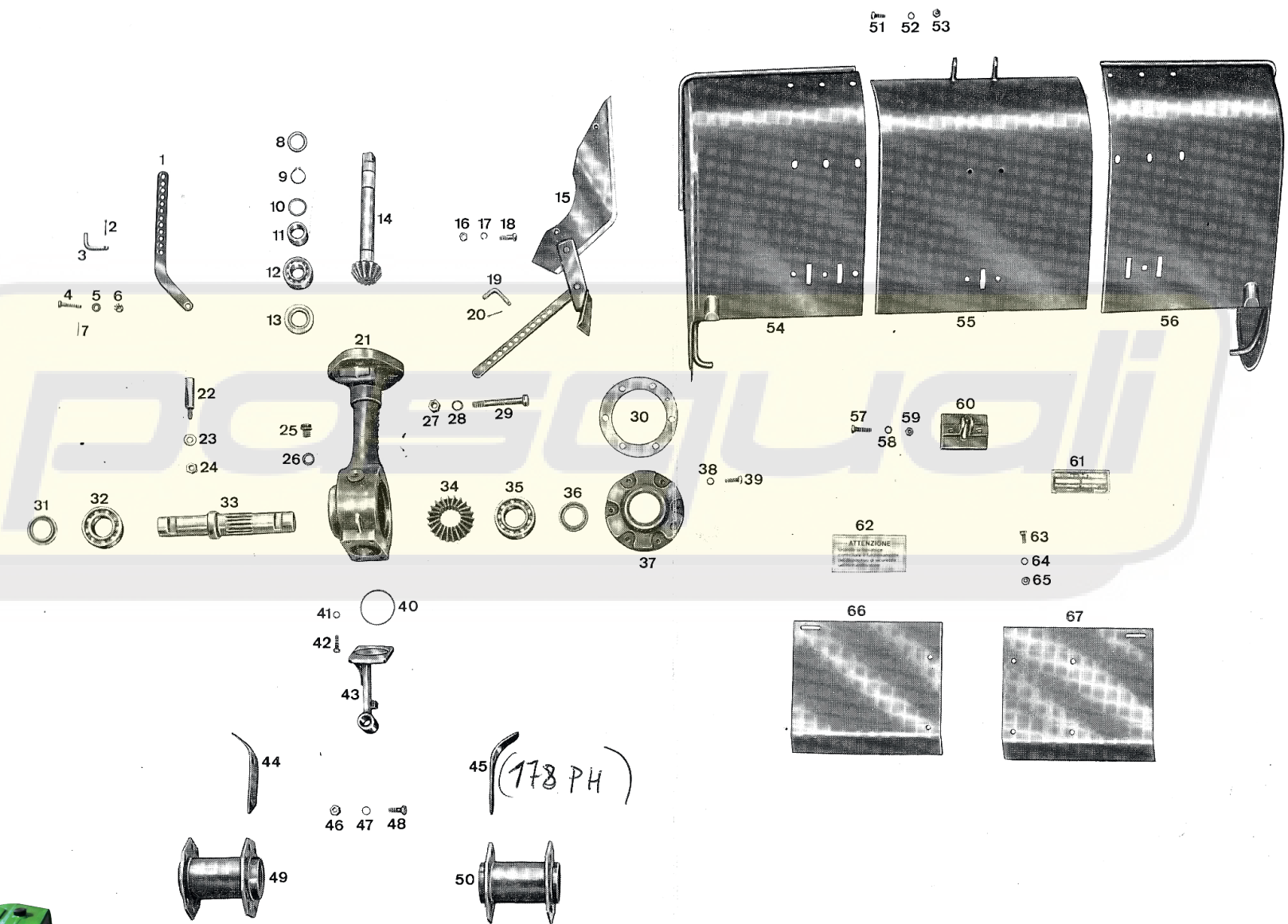


34  
35  
36



DESPIECE MOTOCULTOR PASQUALI 913

MAQUINARIA AGRICOLA  
**BLASCO S.L.**



**DESPIECE MOTOCULTOR PASQUALI 913**

# DESPIECE

***pasquali***

