

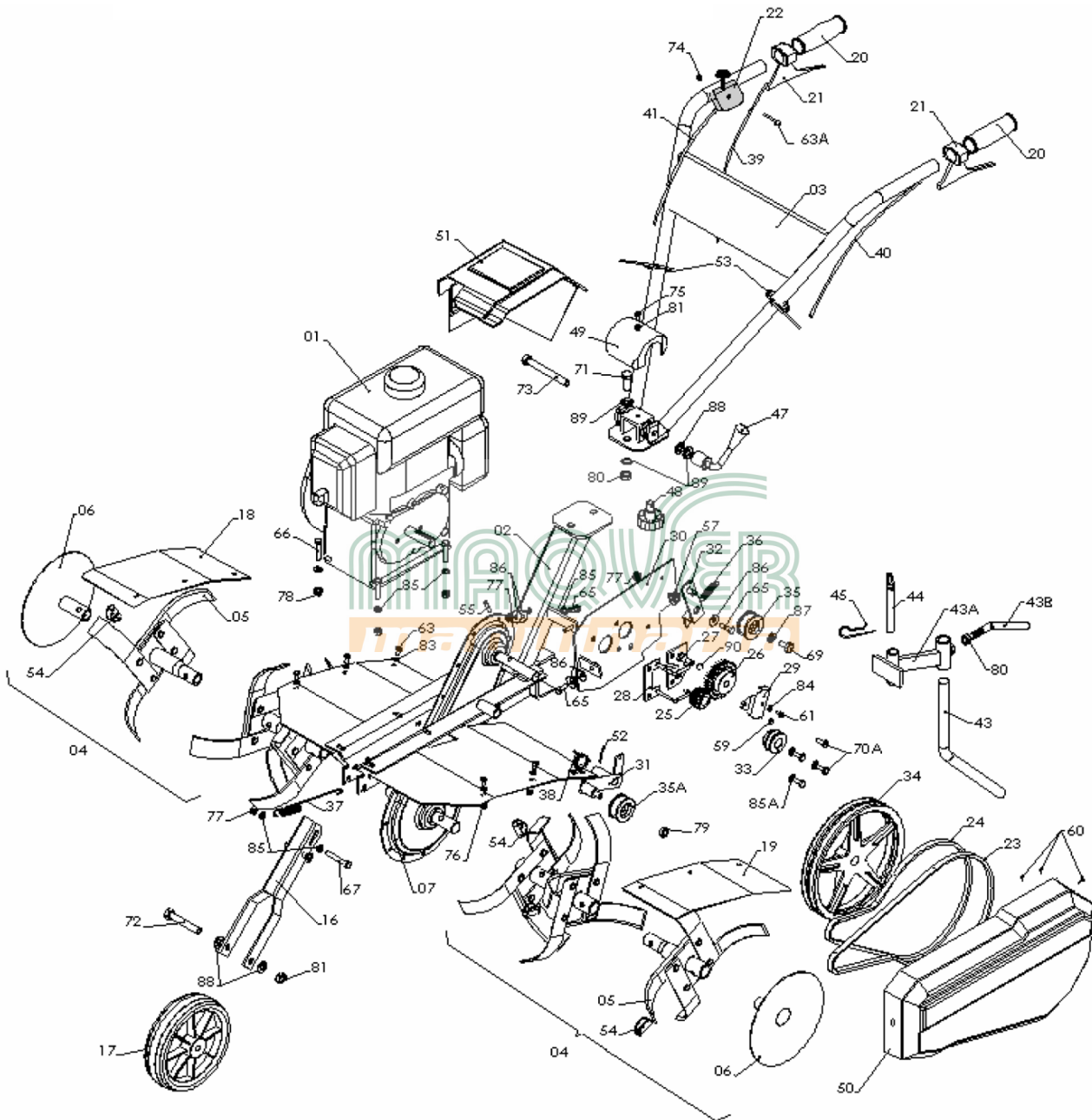
MAQUINARIA AGRICOLA
BLASCO S.L.



MAQOVER
maquinaria

**DESPICE
MOTOAZADA
TJ50N/TJ50S**

Nomenclatura de la Máquina TJ50N



N.	Referencia	Descripción	Qt.
01	-----	Motor MAQVER (*1)	1
02	01854 0000 6000	Chassi S.50	1
03	01854 0000 0200	Manillar S.50	1
04	50000 0000 D320	Kit Cuchillas STD_D (6 Estrelas + 2 Discos)	1
05	50000 0000 A320	Par Acresc. Cuchillas STD_D	1
06	50000 000D P320	Par Discos Protección STD_D	1
07	01854 0000 6030	Caja Transmisión Eco S.50	1
08	01854 0000 5300	Chapa Caja Transm. S.50 c/ furo	1
08A	01854 0000 5400	Chapa Caja Transm. S.50	1
09	01854 0000 6040	Eje Cuchillas Econ. S.50	1
10	01854 0000 5010	Eje Piñón S.50	1
11	01854 0000 5200	Cadena S.50	1
12	01854 0000 5800	Cojinete Eje Cutillas S.50	2
13	01854 0000 5700	Cojinete Eje Piñón S.50	2
14	01854 0000 5600	Sello Caja Transm. S.50	2
15	01854 0000 5500	Arandela Caja Transm.	2
16	01854 0000 6050	Horquilla Fr. S.50	1
17	01854 0000 0600	Rueda Fr. S.50	1
18	01854 0000 6060	Guardabarros Lateral Der. S.50	1
19	01854 0000 6070	Guardabarros Lateral Izq. S.50	1
20	01854 0000 1000	Empuñadura Goma S.50	2
21	01854 0000 1100	Manete S.50	2
22	01854 0000 6080	Acelerador BS S.50	1
23	01854 0000 6090	Correa MF S.50	1
24	01854 0000 6100	Correa MA S.50	1
25	01854 0000 6110	Piñón Plást. S.50	1
26	01854 0000 6120	Polea Embrague S.50 c/ Cojinete	1
27	01854 0000 6130	Soporte Polea Embrague S.50	1
28	01854 0000 6140	Guía Correa MF S.50	1
29	01854 0000 6150	Guía Correa MA S.50	1
30	01854 0000 6160	Chapa Interior S.50	1
31	01854 0000 6170	Basculante Embr. MF. S.50	1
32	01854 0000 6180	Basculante Embr. MA S.50	1
33	01854 0000 6190	Polea Motor S.50	1
34	01854 0000 2010	Polea Caja Transm. S.50	1
35	01854 0000 4400	Rolete SC	1
35A	01854 0000 4410	Rolete MF S.50	1
36	01854 0000 6200	Resorte Embr. MA S.50	1
37	01854 0000 6210	Resorte Horquilla S.50	1
38	01854 0000 4100	Resorte Embr. MF S.50	1
39	01854 0000 6220	Cabo Embr. MF S.50	1
40	01854 0000 6230	Cabo Embr. MA S.50	1


*Op
*Op

N.	Referencia	Descripción	Qt.
41	01854 0000 6240	Cabo Acelerador BS S.50	1
43	01854 0000 2700	Controlo Profundidad Regulable S:50	1
43A	01854 0000 2800	Suporte Controlo Prof. S:50	1
43B	01854 0000 2900	Puño Controlo Prof. S:50	1
43C	01854 0000 6260	Controlo Profundidad Fijo S:50	1
44	01854 0000 3100	Eje Suporte	1
45	01854 0000 3000	Grapa Sujeción	1
47	01854 0000 3400	Puño Apoyo Manillar	1
48	01854 0000 3500	Pomo Plást. Negro	1
49	01854 0000 6280	Blindaje Plást. Manillar S.50	1
50	01854 0000 4800	Blindaje Plást. Lateral S.50	1
51	01854 0000 4900	Blindaje Plást. Trasera S.50	1
52	01854 0000 6290	Pasador Abierto	1
53	01854 0000 6300	Lazo p/a Cabo	2
54	01854 0000 3800	Pasador Cuchillas	8
55	01854 0000 6310	Maquito	1
56	01854 0000 5900	Tampón Goma S.50	1
57	01854 0000 6320	Casquillo Guía Basc. MA	1
58	01854 0000 6330	Casquillo Caja de Transmisión	4
59	01854 0000 6340	Tornillo Roscado	1
60	01854 0000 6350	Tornillo St	3
61	01854 0000 6360	Tornillo H ZN	6
62	01854 0000 6370	Tornillo H ZN	14
63	01854 0000 6361	Tornillo H ZN	6
63A	01854 0000 6380	Tornillo CHC ZN	1
64	01854 0000 6390	Tornillo H ZN	2
65	01854 0000 6400	Tornillo H ZN	1
66	01854 0000 6410	Tornillo H ZN	4
67	01854 0000 6420	Tornillo H ZN	2
68	01854 0000 6430	Tornillo H ZN	1
69	01854 0000 6440	Tornillo H ZN	1
70	01854 0000 3900	Tornillo H ZN	4
71	01854 0000 6460	Tornillo H ZN	1
72	01854 0000 6470	Tornillo H ZN	1
73	01854 0000 6480	Tornillo H ZN	1
74	01854 0000 6490	Tuerca H Nylstop ZN	1
75	01854 0000 6500	Tuerca H Bola ZN	1

*Op

MAOVER
TJ50N

N.	Referencia	Descripción	Qt.
76	01854 0000 6510	Tuerca Mesa ZN	20
77	01854 0000 6520	Tuerca H Nylstop ZN	2
78	01854 0000 6530	Tuerca Mesa ZN	7
79	01854 0000 6540	Tuerca H Nylstop ZN	1
80	01854 0000 6550	Tuerca H ZN	2
81	01854 0000 6560	Tuerca H Nylstop ZN	1
83	01854 0000 6580	Arandela ZN	22
84	01854 0000 6590	Arandela ZN	1
85	01854 0000 6600	Arandela ZN	16
85A	01854 0000 6605	Arandela Resorte ZN	3
86	01854 0000 6610	Arandela Larga ZN	4
87	01854 0000 6620	Arandela ZN	2
88	01854 0000 6630	Arandela ZN	3
89	01854 0000 6640	Arandela Resorte ZN	3
90	01854 0000 6135	Anillo Seguridad Ext.	1

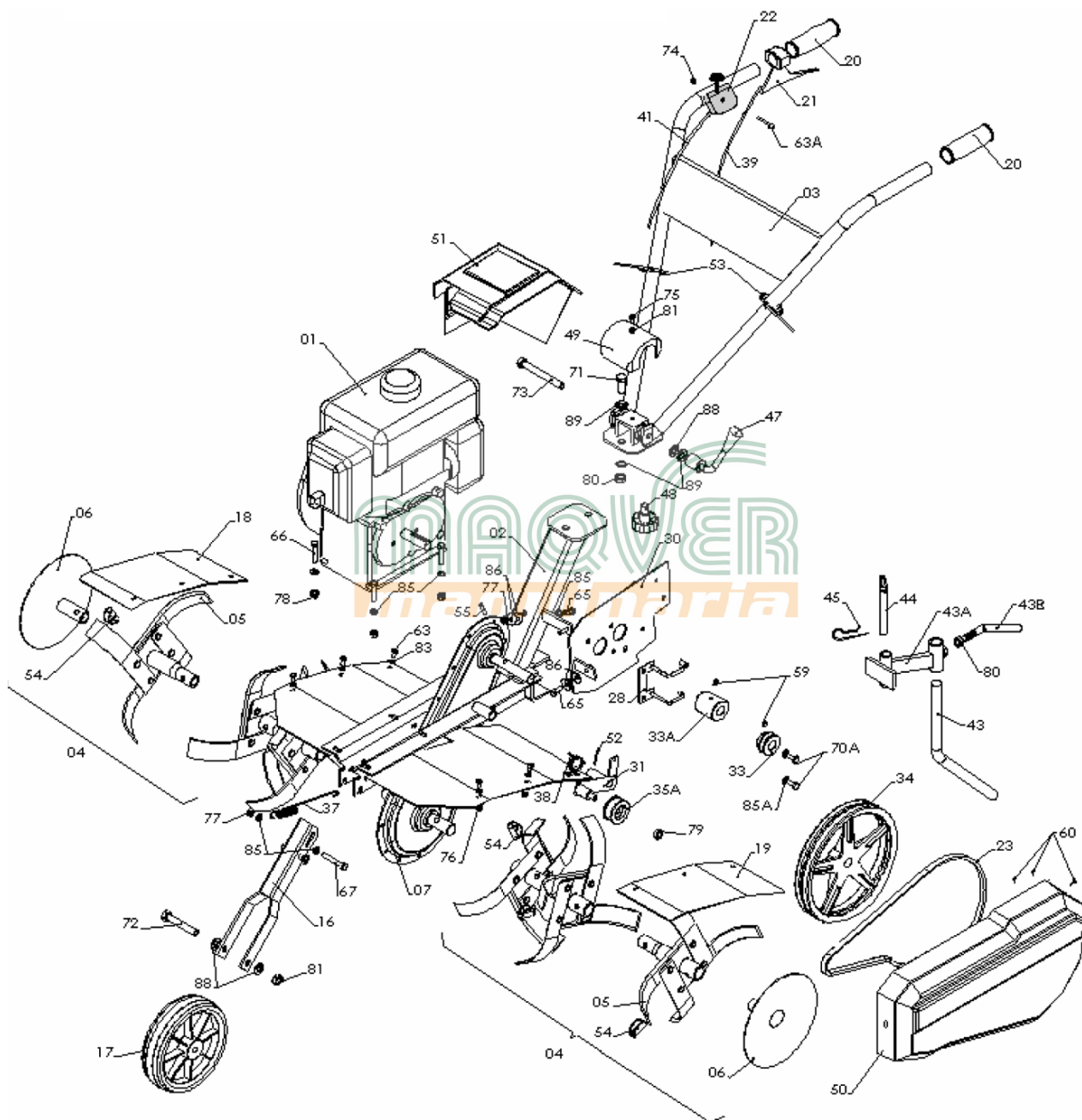


 *Op: Opcional

 (*1) Varios motores disponibles, conforme MAQVER determina



Nomenclatura de la Máquina TJ50S



N.	Referencia	Descripción	Qt.
01	-----	Motor MAQVER (*1)	1
02	01854 0000 6000	Chassi S.50	1
03	01854 0000 0200	Manillar S.50	1
04	50000 0000 D320	Kit Cuchillas STD_D (6 Estrelas + 2 Discos)	1
05	50000 0000 A320	Par Acresc. Cuchillas STD_D	1
06	50000 000D P320	Par Discos Protección STD_D	1
07	01854 0000 6030	Caja Transmisión Eco S.50	1
08	01854 0000 5300	Chapa Caja Transm. S.50 c/ furo	1
08A	01854 0000 5400	Chapa Caja Transm. S.50	
09	01854 0000 6040	Eje Cuchillas Econ. S.50	1
10	01854 0000 5010	Eje Piñón S.50	1
11	01854 0000 5200	Cadena S.50	1
12	01854 0000 5800	Cojinete Eje Cutillas S.50	2
13	01854 0000 5700	Cojinete Eje Piñón S.50	2
14	01854 0000 5600	Sello Caja Transm. S.50	2
15	01854 0000 5500	Arandela Caja Transm.	2
16	01854 0000 6050	Horquilla Fr. S.50	1
17	01854 0000 0600	Rueda Fr. S.50	1
18	01854 0000 6060	Guardabarros Lateral Der. S.50	1
19	01854 0000 6070	Guardabarros Lateral Izq. S.50	1
20	01854 0000 1000	Empuñadura Goma S.50	2
21	01854 0000 1100	Manete S.50	2
22	01854 0000 6080	Acelerador BS S.50	1
23	01854 0000 6090	Correa MF S.50	1
24	01854 0000 6100	Correa MA S.50	1
28	01854 0000 6140	Guía Correa MF S.50	1
29	01854 0000 6150	Guía Correa MA S.50	1
30	01854 0000 6160	Chapa Interior S.50	1
31	01854 0000 6170	Basculante Embr. MF. S.50	1
33	01854 0000 6190	Polea Motor S.50	1
33A	01854 0000 1920	Espaçador Polea S.50	1
34	01854 0000 2010	Polea Caja Transm. S.50	1
35	01854 0000 4400	Rolete SC	1
35A	01854 0000 4410	Rolete MF S.50	1
37	01854 0000 6210	Resorte Horquilla S.50	1
38	01854 0000 4100	Resorte Embr. MF S.50	1
39	01854 0000 6220	Cabo Embr. MF S.50	1
40	01854 0000 6230	Cabo Embr. MA S.50	1

*Op
*Op



N.	Referencia	Descripción	Qt.
41	01854 0000 6240	Cabo Acelerador BS S.50	1
43	01854 0000 2700	Controlo Profundidad Regulable S:50	1
43A	01854 0000 2800	Suporte Controlo Prof. S:50	1
43B	01854 0000 2900	Puño Controlo Prof. S:50	1
43C	01854 0000 6260	Controlo Prof. Fijo S:50	1
44	01854 0000 3100	Eje Suporte	1
45	01854 0000 3000	Chaveta Controlo Prof.	1
47	01854 0000 3400	Puño Apoyo Manillar	1
48	01854 0000 3500	Pomo Plást. Negro	1
49	01854 0000 6280	Blindaje Plást. Manillar S.50	1
50	01854 0000 4800	Blindaje Plást. Lateral S.50	1
51	01854 0000 4900	Blindaje Plást. Trasera S.50	1
52	01854 0000 6290	Pasador Abierto	1
53	01854 0000 6300	Lazo p/a Cabo	2
54	01854 0000 3800	Pasador Cuchillas	8
55	01854 0000 6310	Maquito	1
56	01854 0000 5900	Tampón Goma S.50	1
58	01854 0000 6330	Casquillo Caja de Transmisión	4
59	01854 0000 6340	Tornillo Roscado	2
60	01854 0000 6350	Tornillo St	3
62	01854 0000 6370	Tornillo H ZN	14
63	01854 0000 6361	Tornillo H ZN	6
63A	01854 0000 6380	Tornillo CHC ZN	1
64	01854 0000 6390	Tornillo H ZN	2
66	01854 0000 6410	Tornillo H ZN	4
67	01854 0000 6420	Tornillo H ZN	2
68	01854 0000 6430	Tornillo H ZN	1
70	01854 0000 3900	Tornillo H ZN	1
70A	01854 0000 6395	Tornillo H UNF ZN	2
71	01854 0000 6460	Tornillo H ZN	1
72	01854 0000 6470	Tornillo H ZN	1
73	01854 0000 6480	Tornillo H ZN	1
74	01854 0000 6490	Tuerca H Nylstop ZN	1
75	01854 0000 6366	Tornillo CHC ZN	1
76	01854 0000 6510	Tuerca Mesa ZN	20
77	01854 0000 6520	Tuerca H Nylstop ZN	2
78	01854 0000 6530	Tuerca Mesa ZN	6
79	01854 0000 6540	Tuerca H Nylstop ZN	1
80	01854 0000 6550	Tuerca H ZN	2

*Op

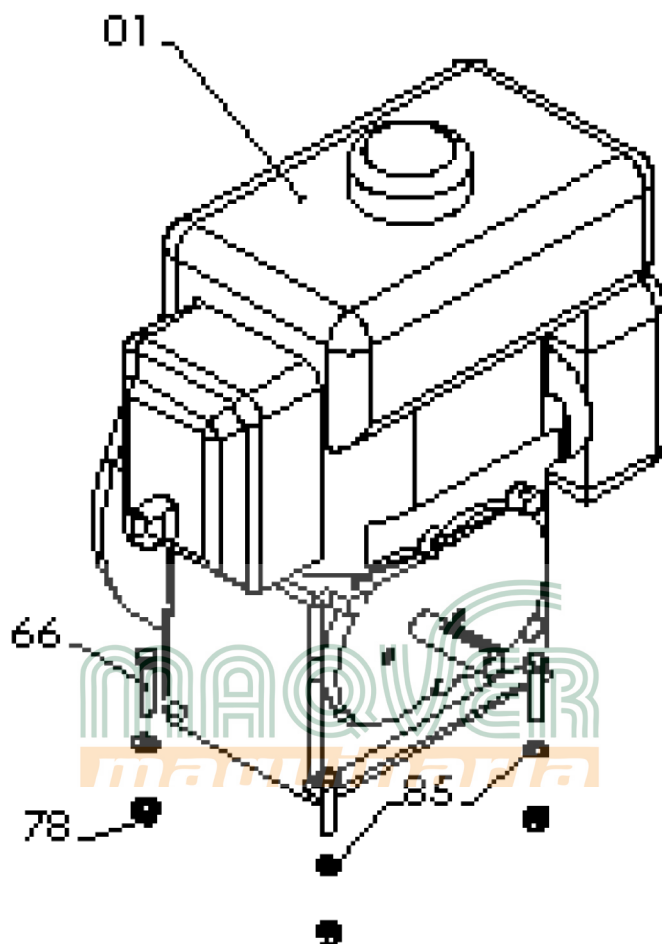


N.	Referencia	Descripción	Qt.
81	01854 0000 6560	Tuerca H Nylstop ZN	1
83	01854 0000 6580	Arandela ZN	22
85	01854 0000 6600	Arandela ZN	16
85A	01854 0000 6605	Arandela Resorte ZN	3
86	01854 0000 6610	Arandela Larga ZN	
88	01854 0000 6630	Arandela ZN	3
89	01854 0000 6640	Arandela Resorte ZN	2


*Op: Opcional
(*1) Varios motores disponibles, conforme MAQVER determina



◆ SUBCONJUNTO MOTOR

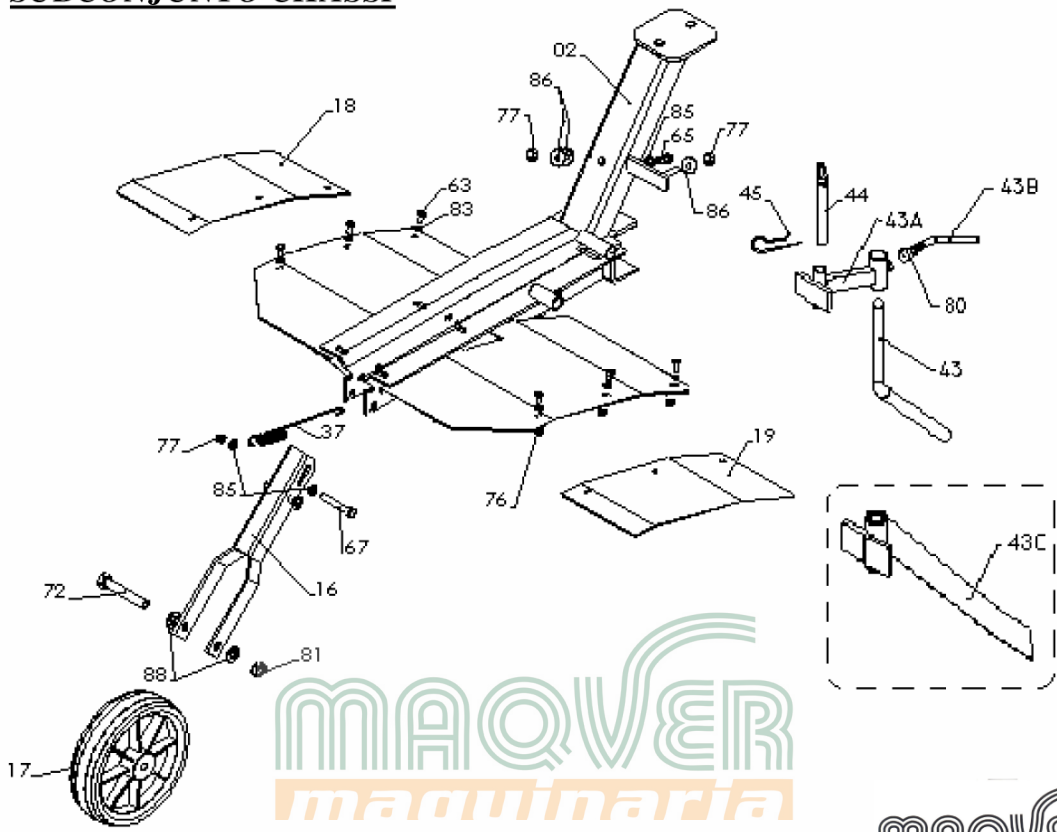


MAQVER
TJ 50

N.	Referencia	Descripción	Qt.
01	-----	Motor MAQVER (*1)	1
66	01854 0000 6410	Tornillo H ZN	4
78	01854 0000 6530	Tuerca H Mesa ZN	4
85	01854 0000 6600	Arandela ZN	4

(*1) Varios motores disponibles, conforme MAQVER determina

◆ **SUBCONJUNTO CHASSI**

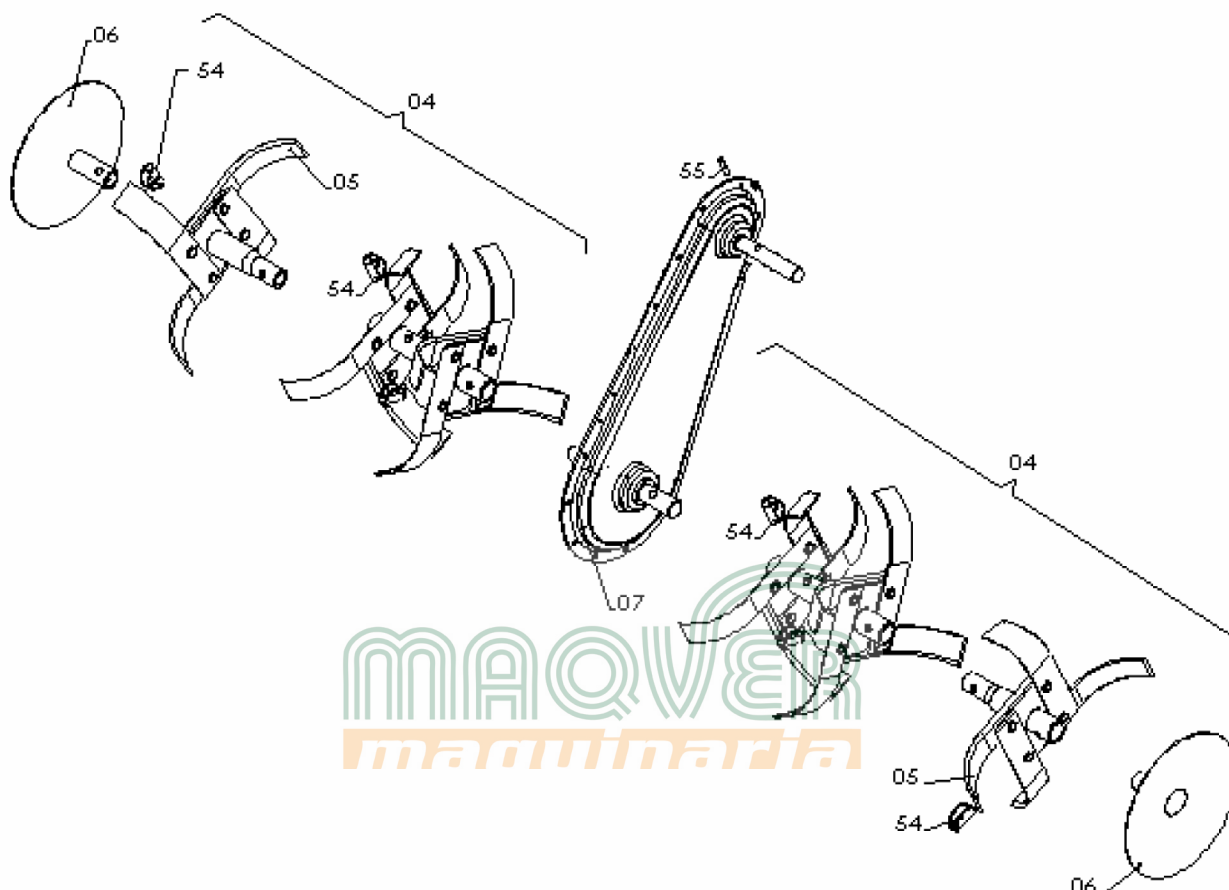


MAQVER
T.J. 50

N.	Referencia	Descripción	Qt.
02	01854 0000 6000	Chassi S.50	1
16	01854 0000 6050	Horquilla Fr. S.50	1
17	01854 0000 0600	Rueda Fr. S.50	1
18	01854 0000 6060	Guardabarros Lateral Der. S.50	1
19	01854 0000 6070	Guardabarros Lateral Izq. S.50	1
37	01854 0000 6210	Resorte Horquilla S.50	1
43	01854 0000 2700	Controlo Profundidad Regulable S:50	1
43A	01854 0000 2800	Suporte Controlo Prof. S.50	1
43B	01854 0000 2900	Puño Controlo Prof. S.50	1
43C	01854 0000 6260	Controlo Profundidad Fijo S.50	1
44	01854 0000 3100	Cavilla Controlo Prof. S.50	1
45	01854 0000 3000	Grapa de Sujeción	1
63	01854 0000 6361	Tornillo H ZN	6
65	01854 0000 6400	Tornillo H ZN	1
67	01854 0000 6420	Tornillo H ZN	1
72	01854 0000 6470	Tornillo H ZN	1
76	01854 0000 6510	Tuerca Mesa ZN	6
77	01854 0000 6520	Tuerca H Nylstop ZN	2
80	01854 0000 6550	Tuerca H ZN	1
81	01854 0000 6560	Tuerca H ZN	1
83	01854 0000 6580	Arandela ZN	6
85	01854 0000 6600	Arandela ZN	3
86	01854 0000 6610	Arandela Larga ZN	4
88	01854 0000 6630	Arandela ZN	2

*Op

◆ **SUBCONJUNTO CUCHILLAS**



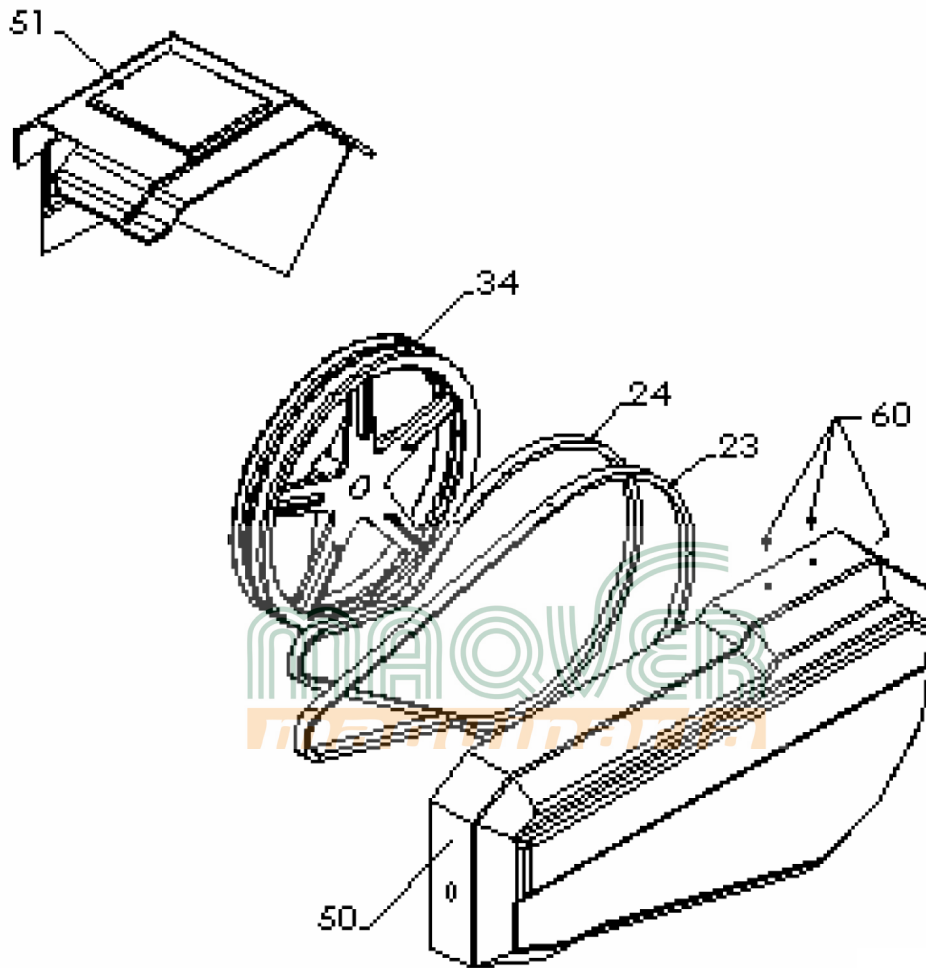
MAQVER
TJ50

N.	Referencia	Descripción	Qt.
04	50000 0000 D320	Kit Cuchillas STD_D (6 Estrelas + 2 Discos)	1
05	50000 0000 A320	Par Acresc. Cuchillas STD_D	1
06	50000 000D P320	Par Discos Protección STD_D	1
07	01854 0000 6030	Caja Transmisión Eco S.50	1
54	01854 0000 3800	Pasador Cuchillas	6
55	01854 0000 6310	Maquito	1

*Op

*Op

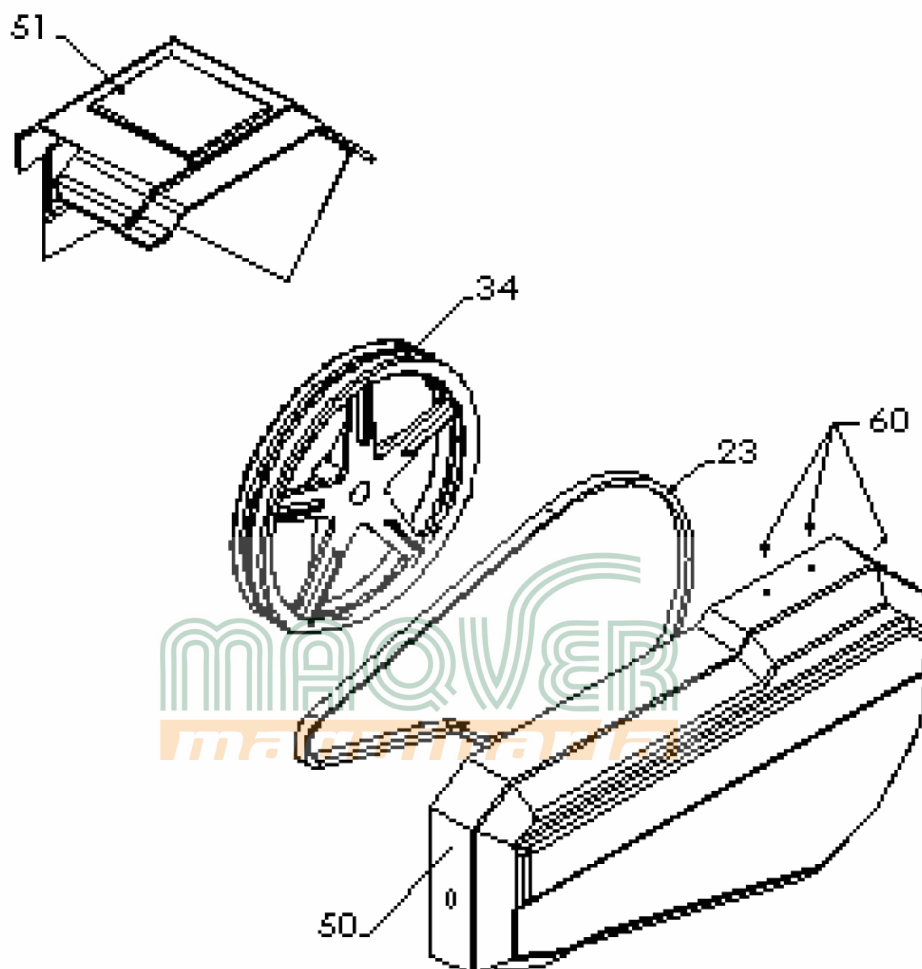
◆ **SUBCONJUNTO BLINDAGE TJ 50 N**



MAQVER
TJ 50 N

N.	Referencia	Descripción	Qt.
23	01854 0000 6090	Correa MF S.50	1
24	01854 0000 6100	Correa MA S.50	1
34	01854 0000 2010	Polea Caja Transm. S.50	1
50	01854 0000 4800	Blindaje Plást. Lateral S.50	1
51	01854 0000 4900	Blindaje Plást. Tras. S.50	1
60	01854 0000 6350	Tornillo St	3

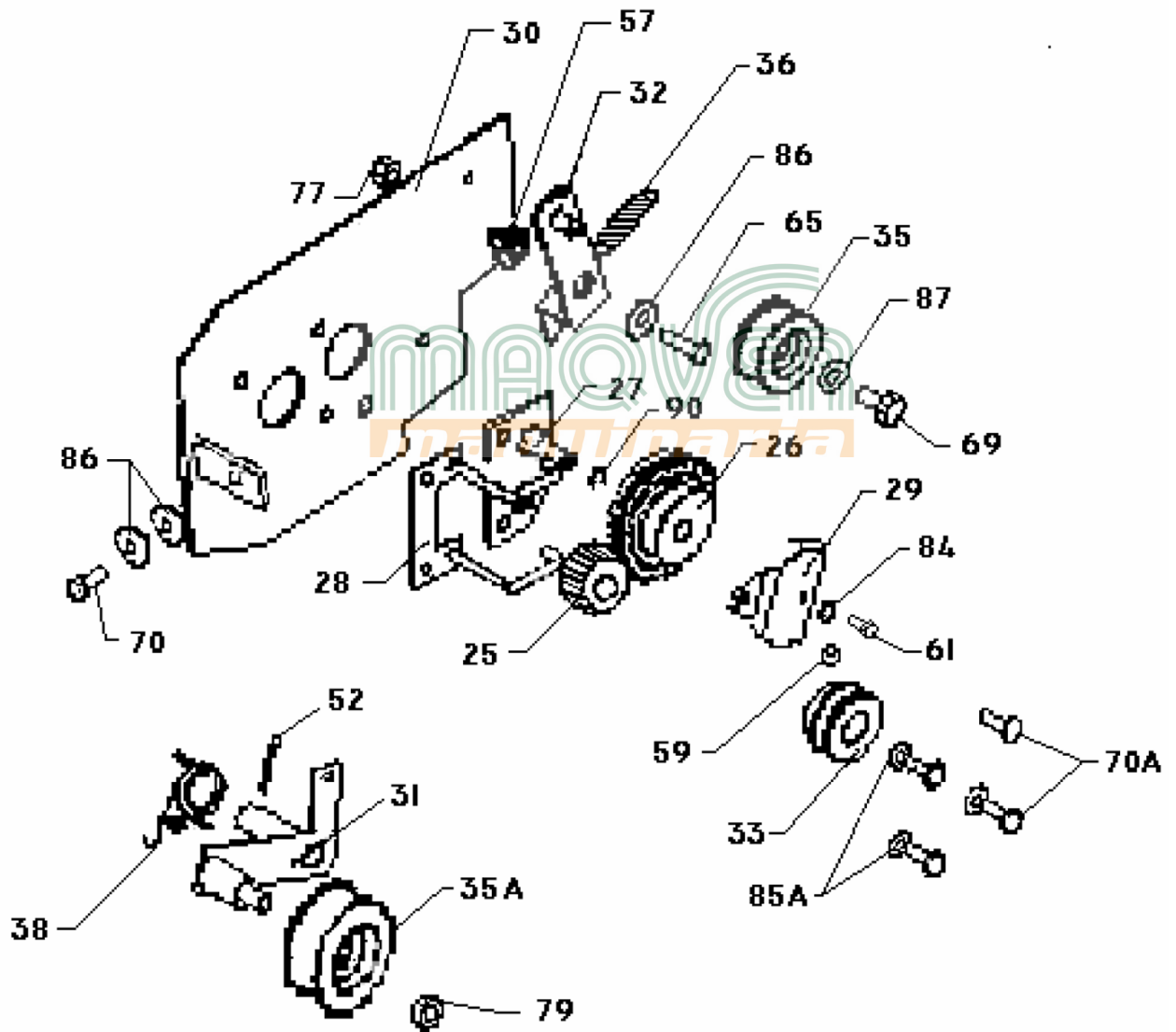
◆ **SUBCONJUNTO BLINDAJE T.J. 50 S**



MAQVER
TJ 50 S

N.	Referencia	Descripción	Qt.
23	01854 0000 6090	Correa MF S.50	1
34	01854 0000 2010	Polea Caja Transm. S.50	1
50	01854 0000 4800	Blindaje Plást. Lateral S.50	1
51	01854 0000 4900	Blindaje Plást. Trasera S.50	1
60	01854 0000 6350	Tornillo St	3

SUBCONJUNTO TRANSMISIÓN TJ50N



MAOVER
TJ50N

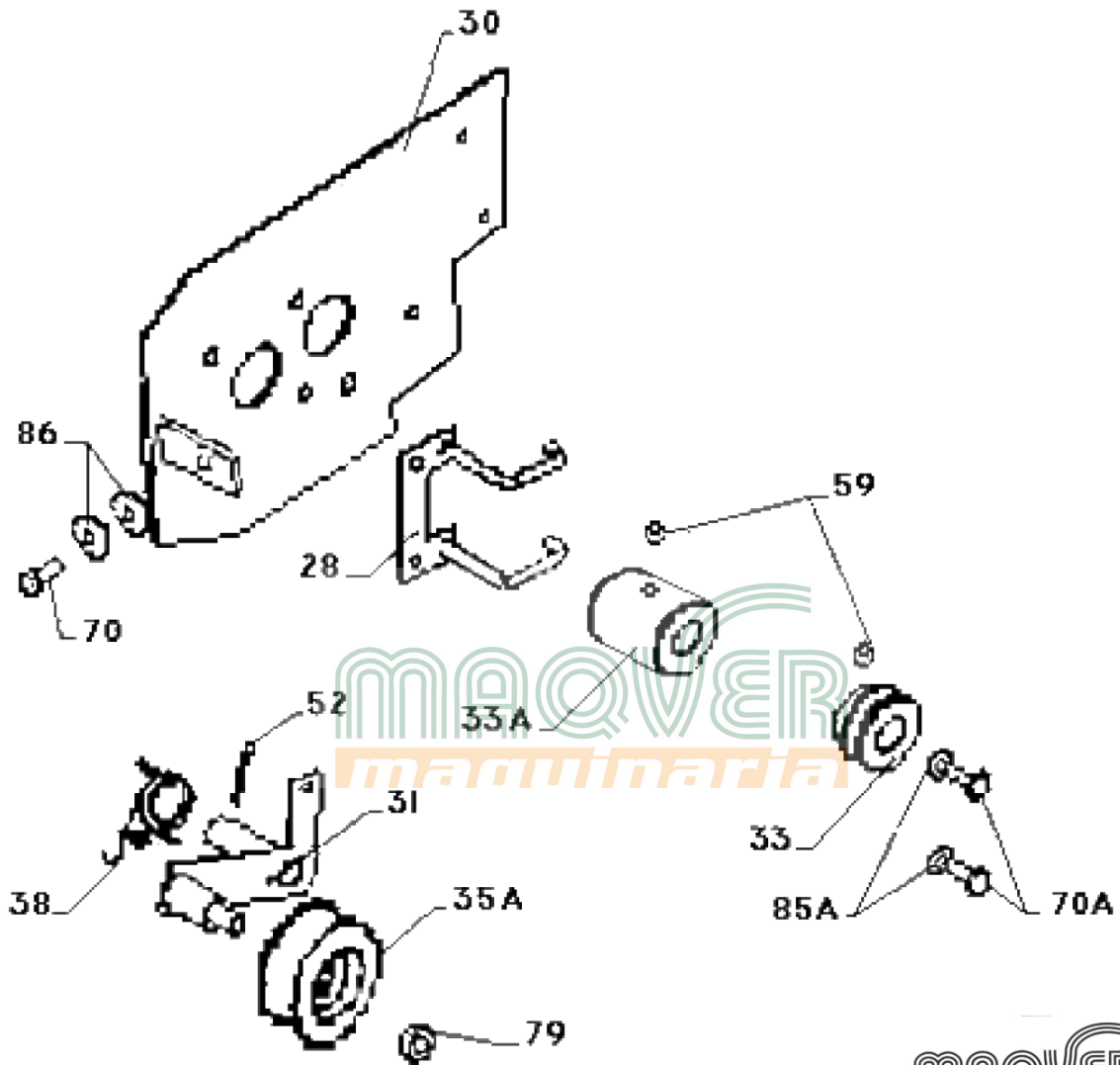
SUBCONJUNTO TRANSMISIÓN TJ50N

N.	Referencia	Descripción	Qt.
25	01854 0000 6110	Piñón Plást. S.50	1
26	01854 0000 6120	Polea Embrague S.50 c/ Cojinete	1
27	01854 0000 6130	Suporte Roda Dentada S.50	1
28	01854 0000 6140	Guía Correa MF S.50	1
29	01854 0000 6150	Guía Correa MA S.50	1
30	01854 0000 6160	Chapa Interior S.50	1
31	01854 0000 6170	Basculante Embr. MF S.50	1
32	01854 0000 6180	Basculante Embr. MA S.50	1
33	01854 0000 6190	Polea Motor S.50	1
35	01854 0000 4400	Rolete Plást. SC (Ø44)	1
35A	01854 0000 4410	Rolete Plást. MF S.50 (Ø60)	1
36	01854 0000 6200	Resorte Embr. MA S.50	1
38	01854 0000 4100	Resorte Embr. MF S.50	1
52	01854 0000 6290	Pasador Abierto	1
57	01854 0000 6320	Casquillo Guía Basc. MA	1
59	01854 0000 6340	Tornillo Rosc. ZN	1
61	01854 0000 6360	Tornillo H ZN	1
65	01854 0000 6400	Tornillo H ZN	2
69	01854 0000 6440	Tornillo H ZN	1
70	01854 0000 3900	Tornillo H RT ZN	1
70A	01854 0000 6395	Tornillo H UNF ZN	4
77	01854 0000 6520	Tuerca H Nylstop ZN	1
79	01854 0000 6540	Tuerca H ZN	1
84	01854 0000 6590	Arandela Resorte ZN	1
85A	01854 0000 6605	Arandela Resorte ZN	3
86	01854 0000 6610	Arandela Larga ZN	3
87	01854 0000 6620	Arandela ZN	1
90	01854 0000 6135	Anillo Seguridad Ext.	1



MAQVER
TJ50N

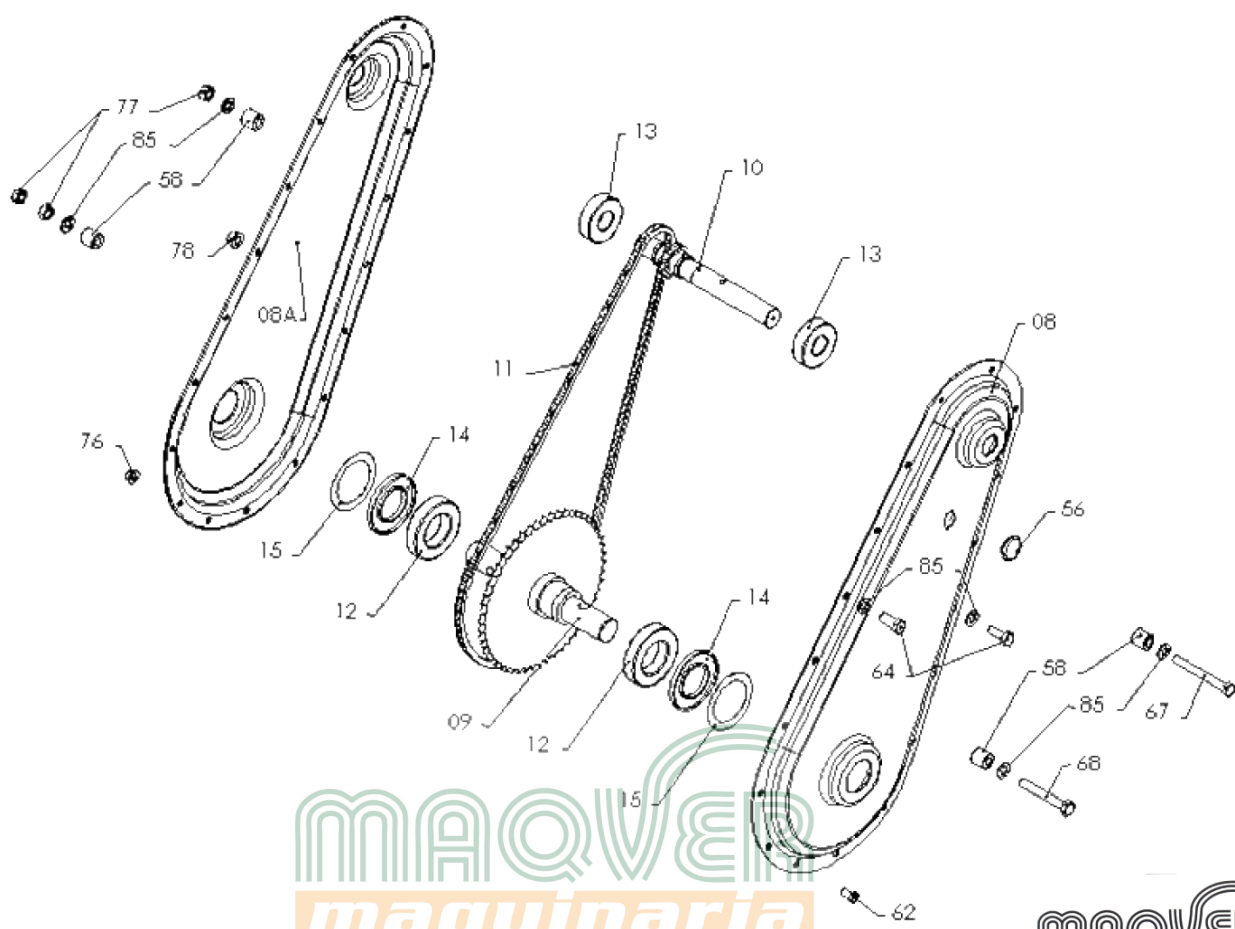
SUBCONJUNTO TRANSMISIÓN TJ50S



MAOVER
TJ50S

N.	Referencia	Descripción	Qt.
28	01854 0000 6140	Guía Correa MF S.50	1
30	01854 0000 6160	Chapa Interior S.50	1
31	01854 0000 6170	Basculante Embr. MF S.50	1
33	01854 0000 6190	Polea Motor S.50	1
33A	01854 0000 1920	Espaçador Polea S.50	1
35A	01854 0000 4410	Rolete Plást. MF S.50 (Ø60)	1
38	01854 0000 4100	Resorte Embr. MF S.50	1
52	01854 0000 6290	Pasador Abierto	1
59	01854 0000 6340	Tornillo Rosc. ZN	2
70	01854 0000 3900	Tornillo H RT ZN	1
70A	01854 0000 6395	Tornillo H UNF ZN	2
79	01854 0000 6540	Tuerca H ZN	1
85A	01854 0000 6605	Arandela Resorte ZN	3

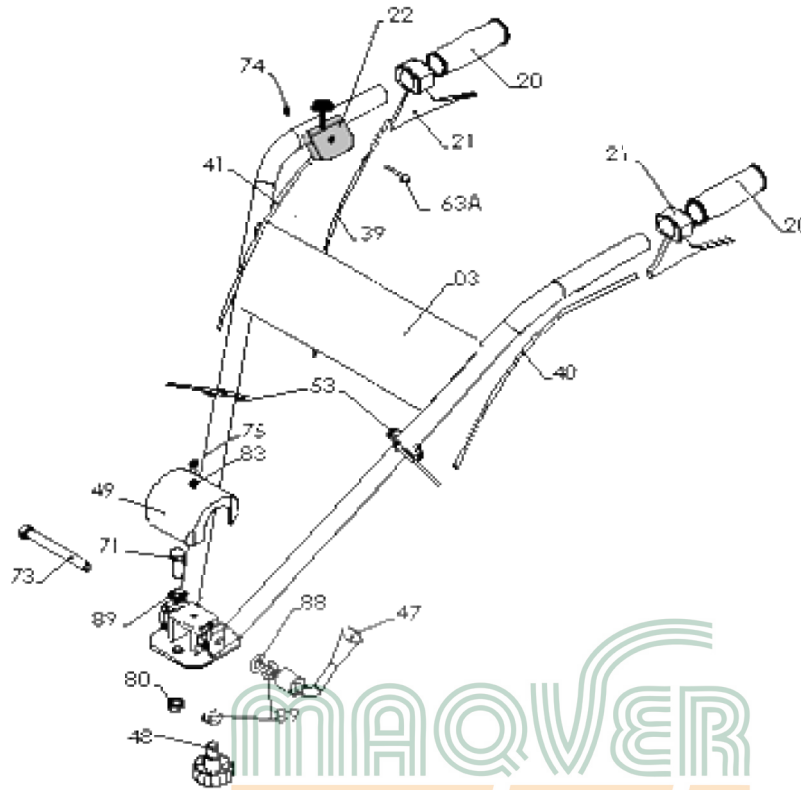
SUBCONJUNTO CAJA DE TRANSMISIÓN TJ50



MAQVER
TJ50

N.	Referencia	Descripción	Qt.
08	01854 0000 5300	Chapa Caja Transm. S.50 c/ furo	1
08A	01854 0000 5400	Chapa Caja Transm. S.50	1
09	01854 0000 6040	Eje Cuchillas Econ. S.50	1
10	01854 0000 5010	Eje Piñón S.50	1
11	01854 0000 5200	Cadena S.50	1
12	01854 0000 5800	Cojinete Eje Cuchillas S.50	2
13	01854 0000 5700	Cojinete Eje Piñón S.50	2
14	01854 0000 5600	Sello Caja Transm. S.50	2
15	01854 0000 5500	Arandela Caja Transm. S.50	2
56	01854 0000 5900	Tampón Goma S.50	1
58	01854 0000 6330	Casquillo Espaçador Caja Transm.	4
62	01854 0000 6370	Tornillo Mesa ZN	14
64	01854 0000 6390	Tornillo H ZN	2
67	01854 0000 6420	Tornillo H ZN	1
68	01854 0000 6430	Tornillo H ZN	1
76	01854 0000 6510	Tuerca Mesa ZN	14
77	01854 0000 6520	Tuerca H Nylstop ZN	3
78	01854 0000 6530	Tuerca Mesa ZN	2
85	01854 0000 6600	Arandela ZN	6

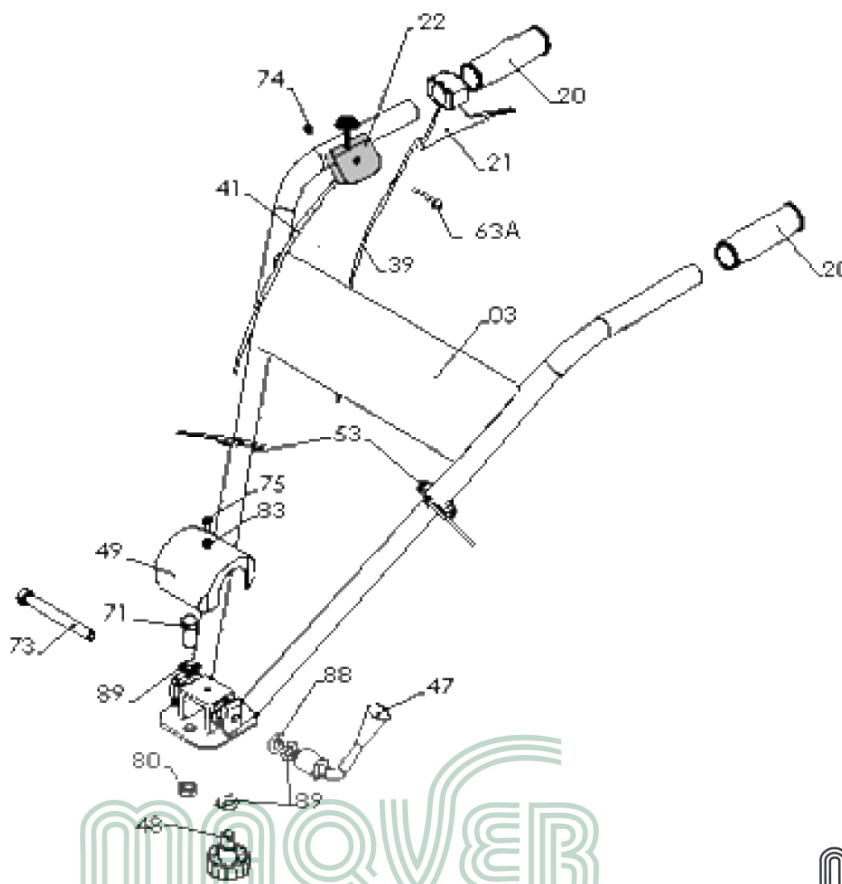
◆ **SUBCONJUNTO MANILLAR TJ 50 N**



MAQVER
TJ 50 N

N.	Referencia	Descripción	Qt.
03	01854 0000 0200	Manillar S.50	1
20	01854 0000 1000	Empuñadora Goma S.50	2
21	01854 0000 1100	Manete S.50	2
22	01854 0000 6080	Acelerador BS S.50	1
39	01854 0000 6220	Cabo Embr. MF S.50	1
40	01854 0000 6230	Cabo Embr. MA S.50	1
41	01854 0000 6240	Cabo Acelerador BS S.50	1
47	01854 0000 3400	Puño Apoyo Manillar	1
48	01854 0000 3500	Pomo Plást. Negro	1
49	01854 0000 6280	Blindaje Plást. Manillar S.50	1
53	01854 0000 6300	Lazo p/a Cabo	3
63A	01854 0000 6380	Tornillo CHC ZN	1
71	01854 0000 6460	Tornillo H ZN	1
73	01854 0000 6480	Tornillo H ZN	1
74	01854 0000 6490	Tuerca H Nylstop ZN	1
75	01854 0000 6366	Tornillo CHC ZN	1
80	01854 0000 6550	Tuerca H ZN	1
83	01854 0000 6580	Arandela ZN	1
88	01854 0000 6630	Arandela ZN	2
89	01854 0000 6640	Arandela Resorte ZN	3

◆ **SUBCONJUNTO MANILLAR TJ 50 S**



MAOVER

MAOVER
TJ 50 S

N.	Referencia	Descripción	Qt.
03	01854 0000 0200	Manillar S.50	1
20	01854 0000 1000	Empuñadora Goma S.50	2
21	01854 0000 1100	Manete S.50	1
22	01854 0000 6080	Acelerador BS S.50	1
39	01854 0000 6220	Cabo Embr. MF S.50	1
41	01854 0000 6240	Cabo Acelerador BS S.50	1
47	01854 0000 3400	Puño Aperto Manillar	1
48	01854 0000 3500	Pomo Plást. Negro	1
49	01854 0000 6280	Blindaje Plást. Manillar S.50	1
53	01854 0000 6300	Lazo p/a Cabo	3
63A	01854 0000 6380	Tornillo CHC ZN	1
71	01854 0000 6460	Tornillo H ZN	1
73	01854 0000 6480	Tornillo H ZN	1
74	01854 0000 6490	Tuerca Nylstop ZN	1
75	01854 0000 6366	Tornillo CHC ZN	1
80	01854 0000 6550	Tuerca H ZN	1
83	01854 0000 6580	Arandela ZN	1
88	01854 0000 6630	Arandela ZN	2
89	01854 0000 6640	Arandela Resorte ZN	3

AGRÍCOLA BLASCO S.L.

Parque Agroalimentario L'Alcudia

C/Cerro de los Santos nº 23

ELCHE (Alicante) 03294

Telf y Fax **96 545 94 19**

www.agricolablasco.com

www.agricolablasco.es

info@agricolablasco.com