

MAQUINARIA AGRICOLA  
**BLASCO S.L.**



4 CILINDROS

**MOTOR V 2203 BDW**

Junta culada de amianto



# CATÁLOGO DESPIECE MOTOR

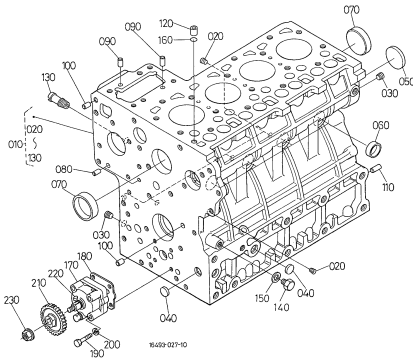
Visita nuestras oficinas en  
Calle Cerro de los Santos, 12, Parque  
Agroalimentario, L'Alcudia, Elche (Alicante)

Para más información llama al 609 87 53 95  
o escribe a [info@blascomotor.com](mailto:info@blascomotor.com)

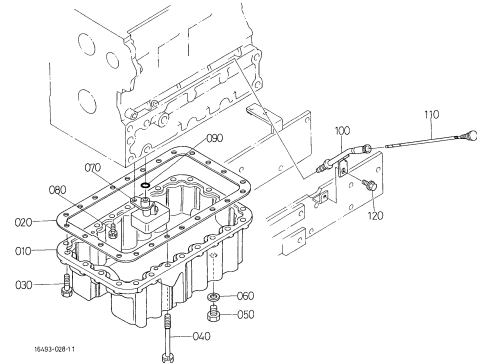
[www.agricolablascoonline.com](http://www.agricolablascoonline.com)



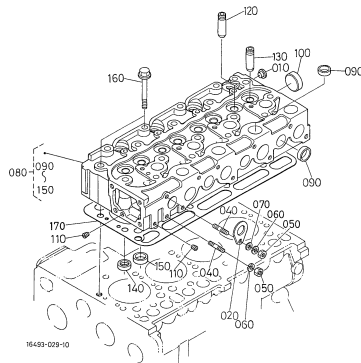
### 000100 BLOQUE MOTOR



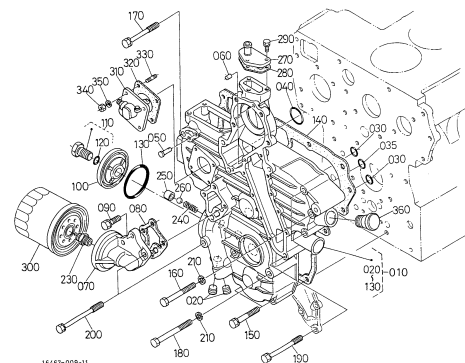
### 000200 ACEITE CACEROLA



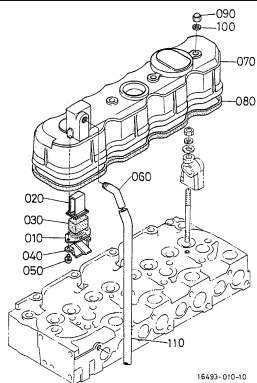
### 000300 CILINDRO CULATA



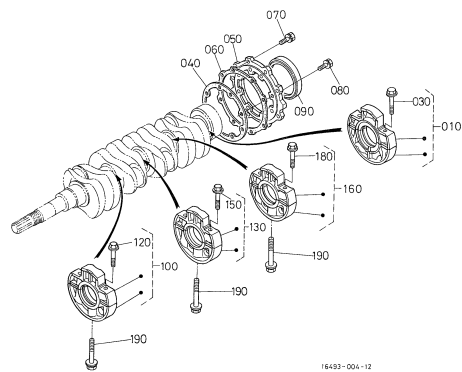
### 000400 CAJA DE ENGRANAJES



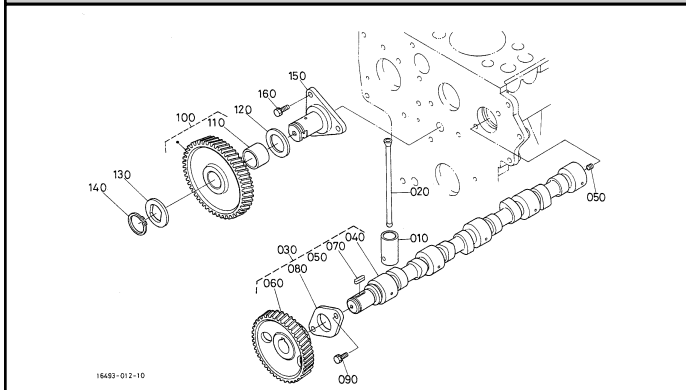
### 000500 CULATA CUBIERTA



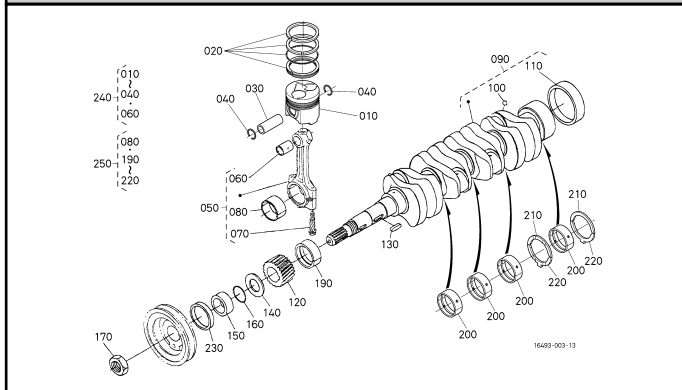
### 010000 PRINCIPAL RODAMIENTO CAJA



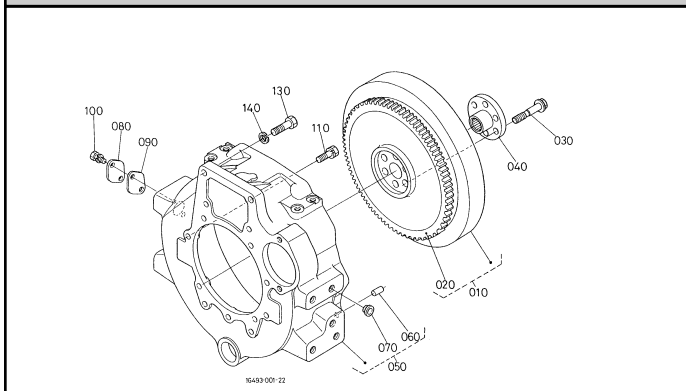
**010100 ARBOL DE LEVAS Y PUNTO MUERTO ENGRANAJE EJE**



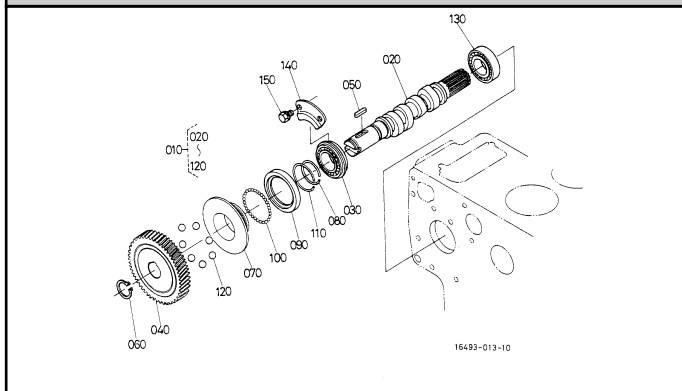
**010200 PISTON Y CIGUEENAL**



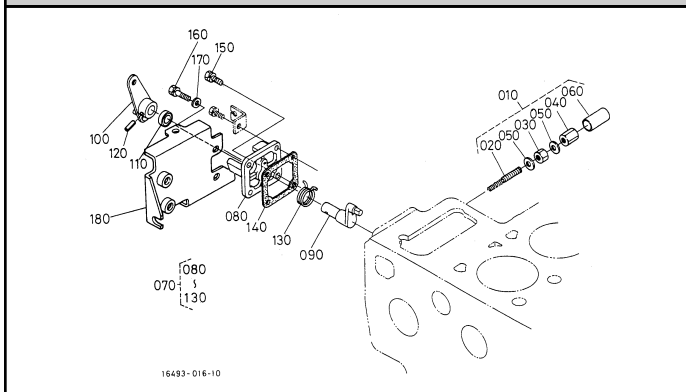
**010300 VOLANTE**



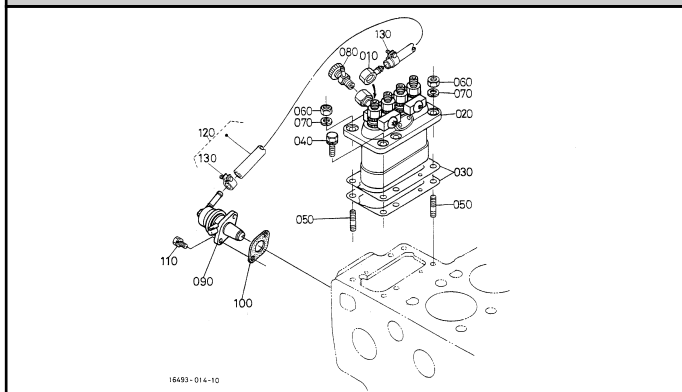
**010500 COMBUSTIBLE ARBOL DE LEVAS Y REGULADOR EJE**



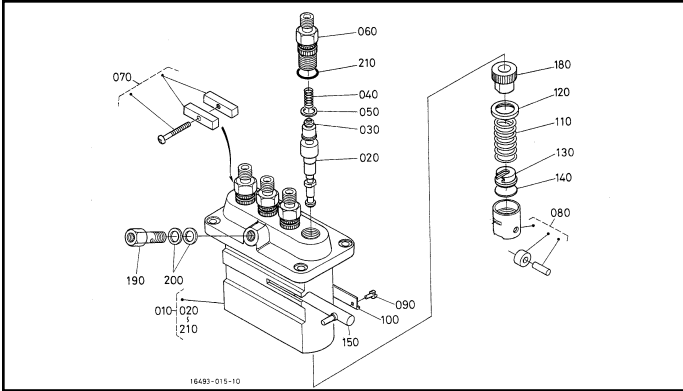
**020000 MOTOR PARAR PALANCA**



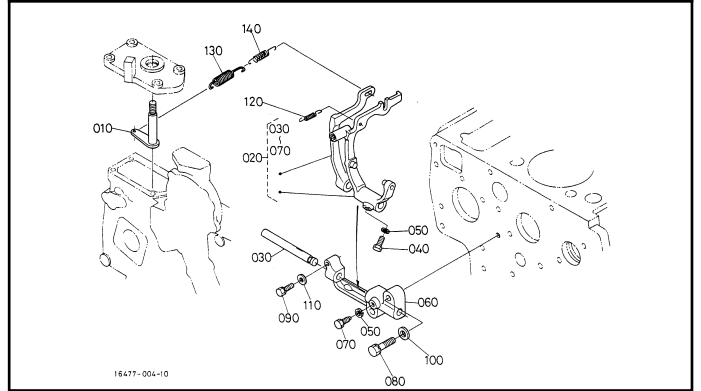
**020200 BOMBA INYECCIÓN**



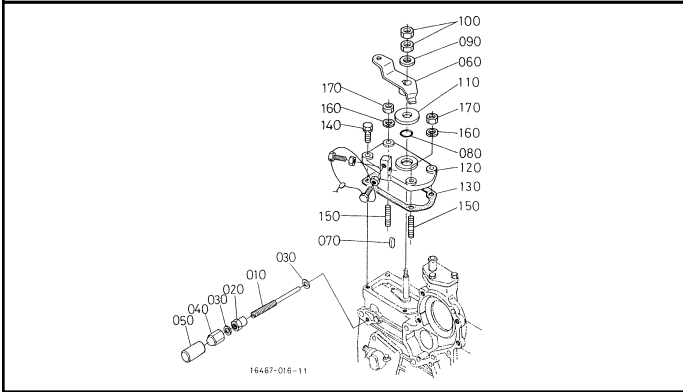
020300 BOMBA DE INYECCION[COMPONENTE PIEZAS][TIPO ANTIGUO]



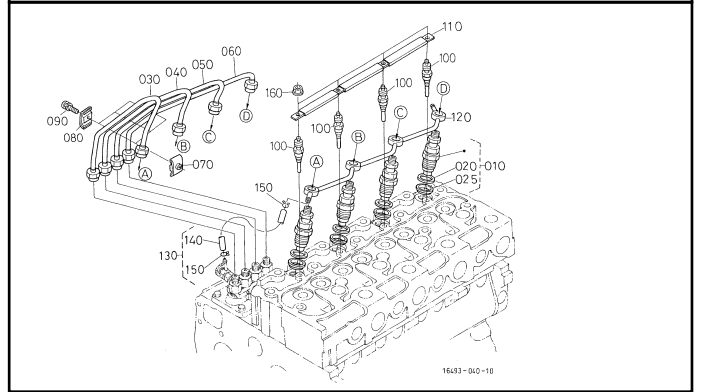
020400 REGULADOR



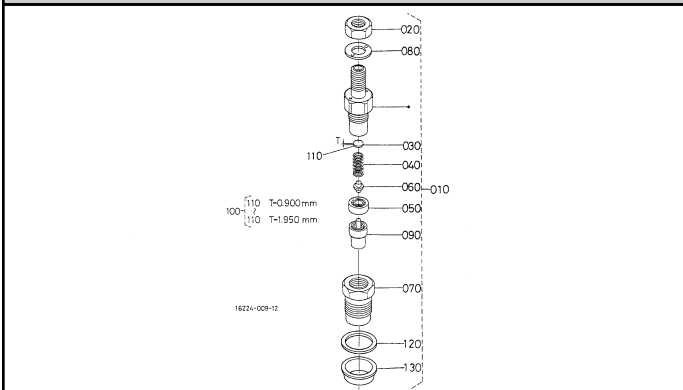
020500 PLACA DE CONTROL DE VELOCIDAD



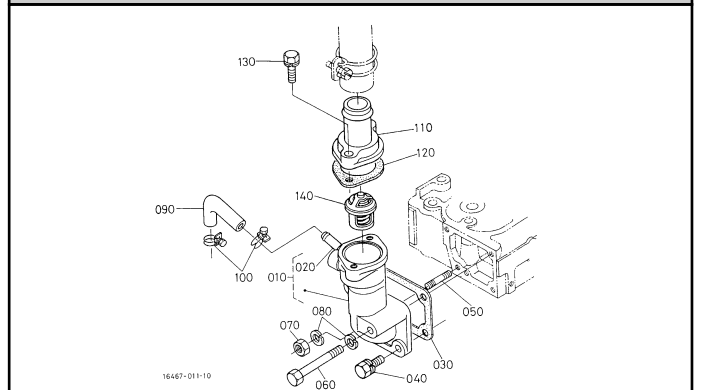
020600 INYECTOR Y BUJIA PRECALENT.



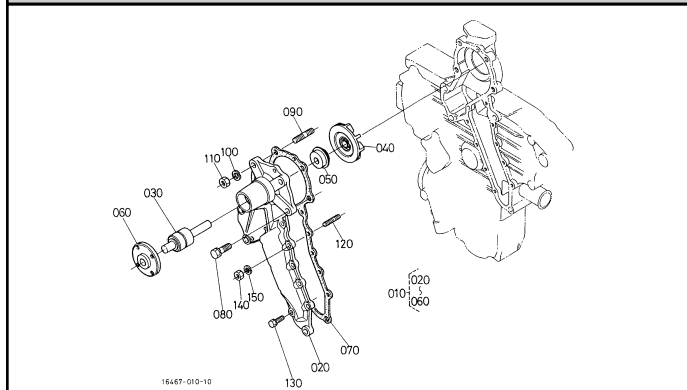
020700 TOBERA SOPORTE [COMPONENTE PIEZAS]



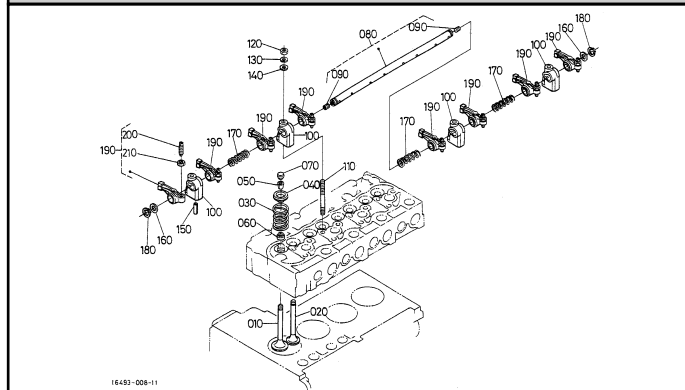
050000 AGUA BRIDA Y TERMOSTATO



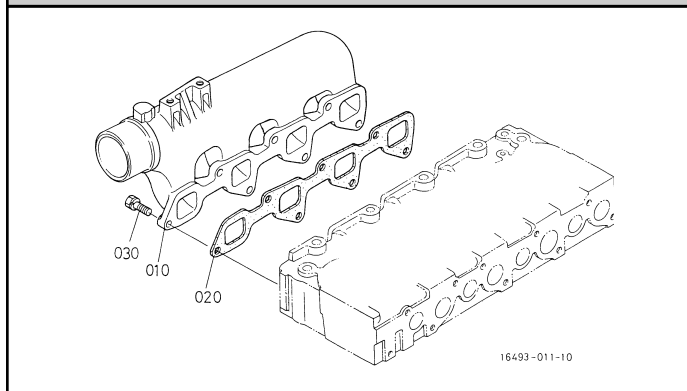
050100 AGUA BOMBA



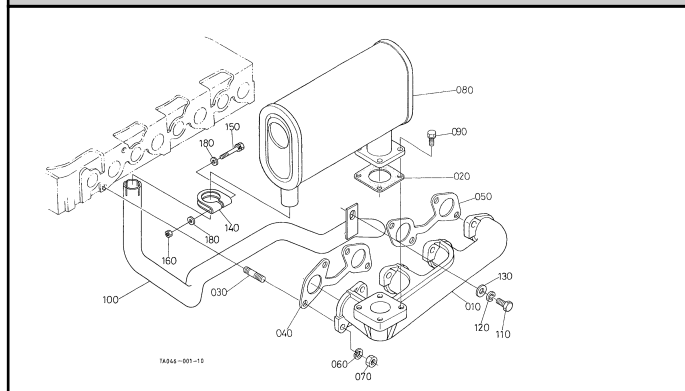
060000 BRAZO Y VALVULA DEL EJE DE BALANCIN



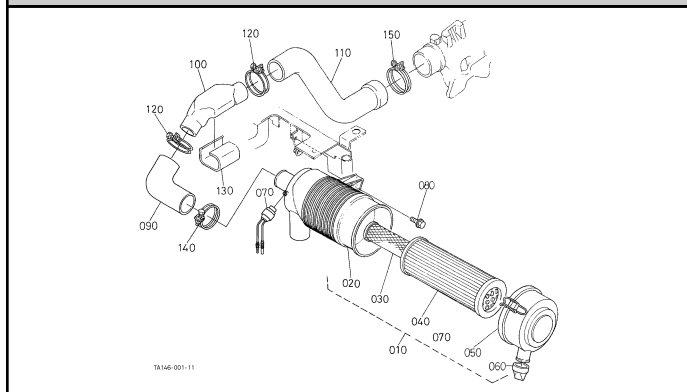
060100 COLECTOR DE ADMISION



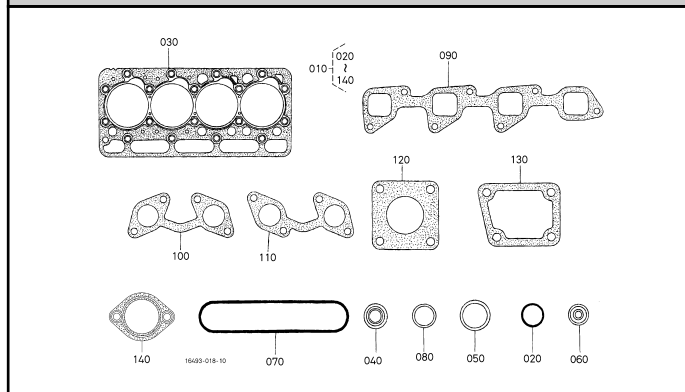
060300 ESCAPE COLECTOR/SILENCIADOR



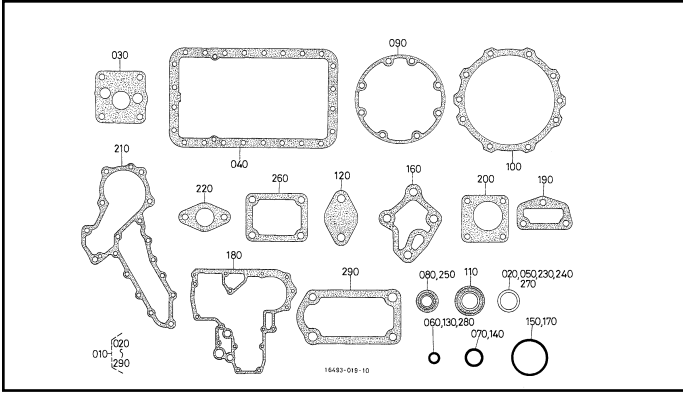
060400 AIRE LIMPIADOR



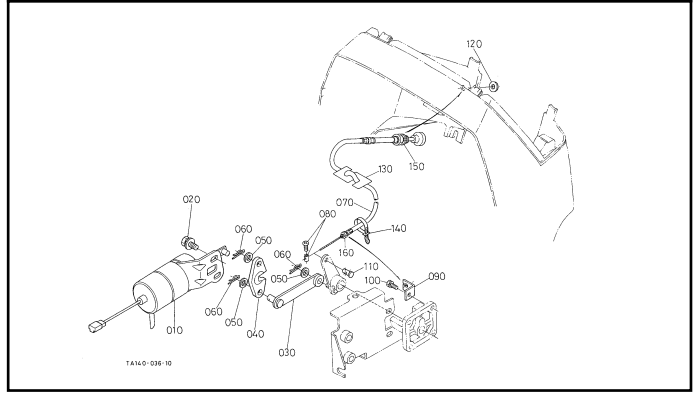
090100 SUPERIOR JUNTA KIT



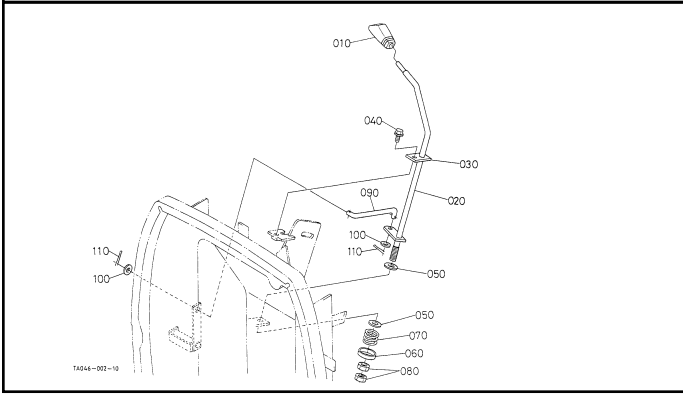
### 090200 BAJAR JUNTA KIT



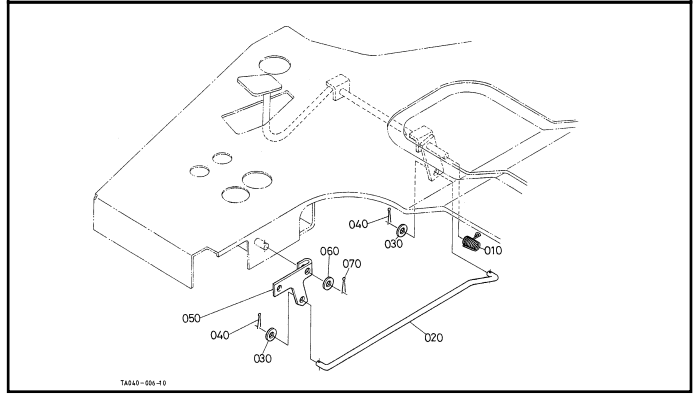
### A00200 PARAR SOLENOIDE/MOTOR PARAR CABLE



### A01000 ACELERADOR PALANCA



### A02500 ACELERADOR VARILLAJE



### A03000 ACELERADOR VARILLA

