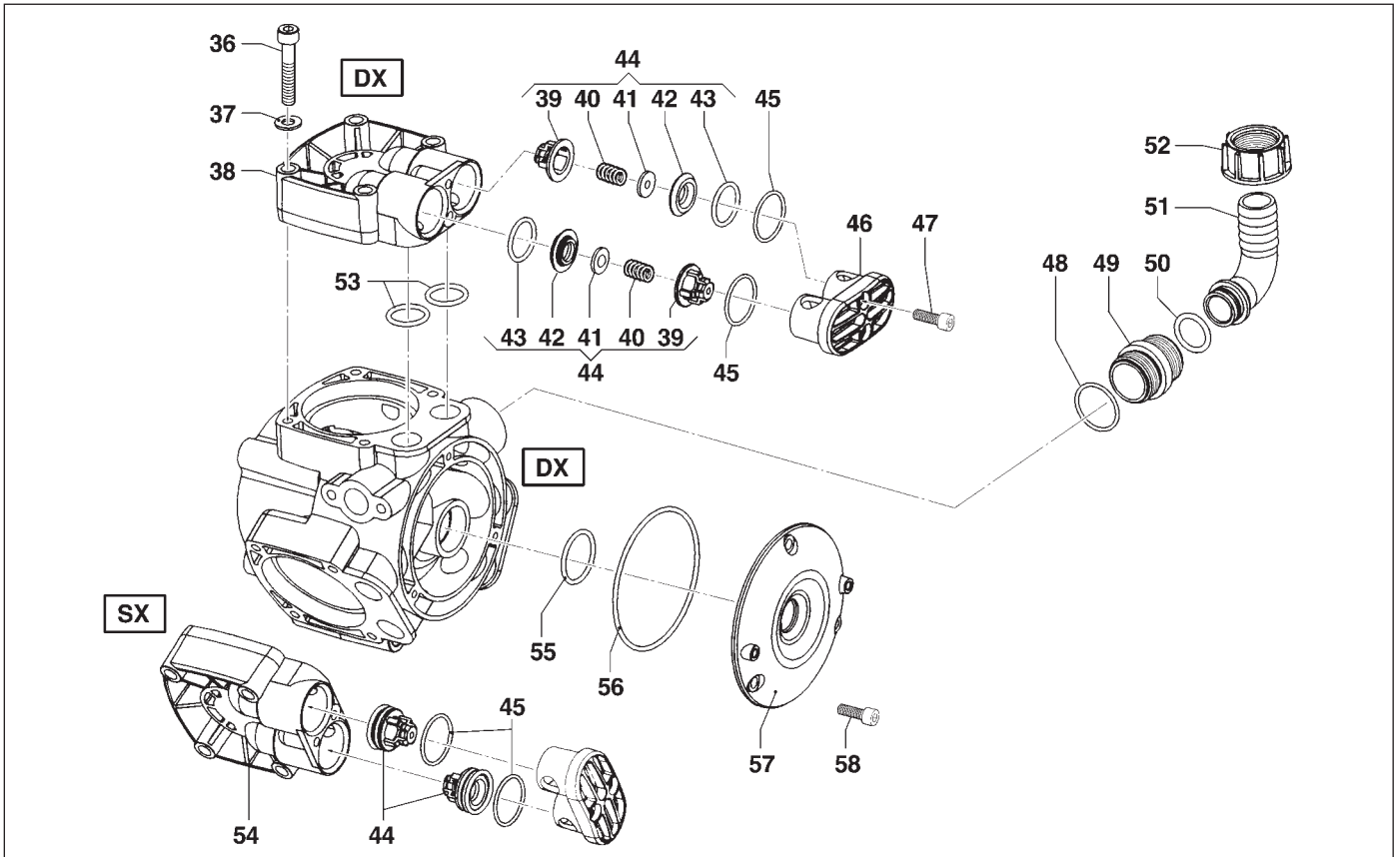
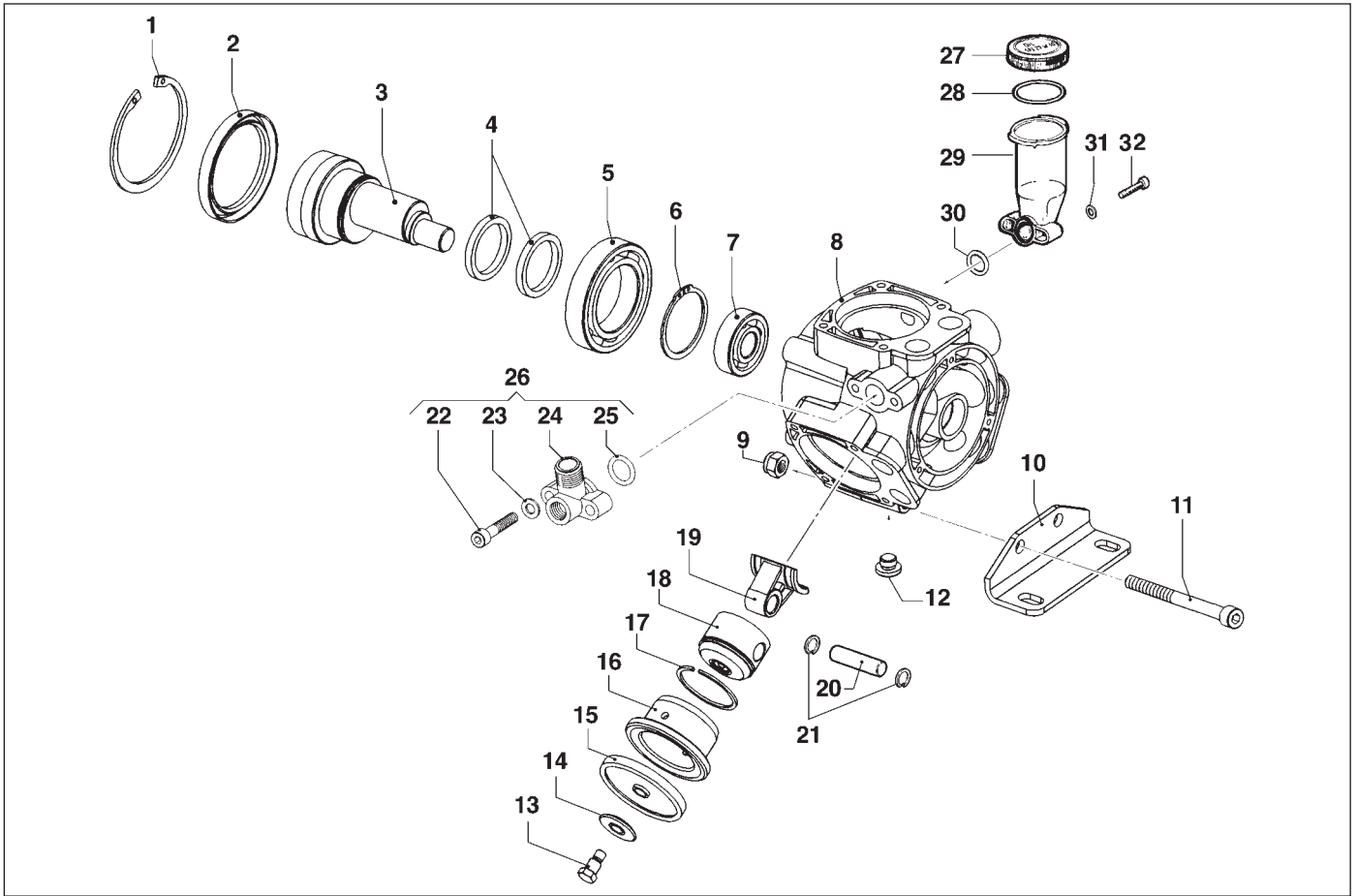


• APS 31 •



Albero NON Passante 6 Fori, con Piedi • 6 Holes NON-Throughshaft, with Feet

(6115 0001)

• APS 31 •

| N° | Cod. | Descrizione | Description | Note | Qty |
|----|-----------|---------------------------|--------------------------|--------------|-----|
| 1 | 3020 0002 | Seeger Interno | Inner Seeger | Ø90 | 1 |
| 2 | 0019 0085 | Anello Tenuta | Oil Seal | Ø70x90x10 | 1 |
| 3 | 0001 0447 | Albero Non Passante | NON-Throughshaft | 6 Fori/Holes | 1 |
| 4 | 0010 0026 | Anello Tenuta Biella | Connecting Rod Ring | 52x42x6 | 2 |
| 5 | 0438 0001 | Cuscinetto a Sfere | Ball Bearing | Ø55x90x18 | 1 |
| 6 | 3019 0001 | Seeger Esterno | Outer Seeger | Ø55 | 1 |
| 7 | 0438 0066 | Cuscinetto a Sfere | Ball Bearing | Ø20x52x15 | 1 |
| 8 | 0403 0147 | Carter Pompa | Pump Crankcase | | 1 |
| 9 | 0604 0073 | Dado | Nut | M10x10 | 2 |
| 10 | 2400 0089 | Piede Sostegno Pompa | Pump Mounting Bracket | | 2 |
| 11 | 3609 0179 | Vite | Screw | M10x100 | 2 |
| 12 | 3200 0080 | Tappo Scarico Olio | Oil Plug | GC 1/4 | 1 |
| 13 | 3605 0027 | Vite Speciale Ten. Membr. | Diaphragm Holder Screw | M8 | 3 |
| 14 | 0602 0008 | Disco Tenuta Membrana | Disc | | 3 |
| 15 | 1800 0020 | Membrana Pompa | Diaphragm | Ø74 | 3 |
| 16 | 0400 0081 | Camicia | Piston Sleeve | Ø48 | 3 |
| 17 | 0020 0010 | Anello Compressione | Compression Ring | 48x2x2 | 3 |
| 18 | 2409 0097 | Pistone | Piston | Ø48 | 3 |
| 19 | 0205 0069 | Kit Biella 3SET | Connecting Rod Assembly | | 1 |
| 20 | 3011 0024 | Spinotto | Gudgeon Pin | Ø14x40,5 | 3 |
| 21 | 3020 0029 | Seeger Interno | Inner Seeger | Ø14 | 6 |
| 22 | 3609 0165 | Vite | Screw | M8x35 | 2 |
| 23 | 2811 0004 | Rondella | Washer | Ø8,4x14x1,6 | 2 |
| 24 | 2803 0467 | Raccordo Mandata | Delivery Hose Tail | G1/2 | 1 |
| 25 | 1210 0447 | Guarnizione OR | O-Ring | Ø3,0x19 | 1 |
| 26 | 5004 0151 | Kit Raccordo su Pompa | On Pump Hose Tail Kit | G1/2 | 1 |
| 27 | 0402 0141 | Coperchio Compens. Volum. | Volum. Compensator Cover | | 1 |
| 28 | 1210 0122 | Guarnizione OR | O-Ring | Ø2,62x44,12 | 1 |

| N° | Cod. | Descrizione | Description | Note | Qty |
|----|-----------|-----------------------------|--------------------------------|-------------|-----|
| 29 | 0421 0015 | Compensatore Volumetrico | Volumetric Compensator | | 1 |
| 30 | 1210 0233 | Guarnizione OR | O-Ring | Ø1,78x18,77 | 1 |
| 31 | 2811 0004 | Rondella | Washer | Ø8,4x14x1,6 | 2 |
| 32 | 3609 0002 | Vite | Screw | M8x25 | 2 |
| 36 | 3609 0014 | Vite | Screw | M8x55 | 12 |
| 37 | 2811 0004 | Rondella | Washer | Ø8,4x14x1,6 | 12 |
| 38 | 3218 0308 | Testata Pompa DX | Right Pump Manifold | | 2 |
| 39 | 1205 0035 | Gabbia Valvola Aspir./Mand. | Suction/Delivery Valve Cage | | 6 |
| 40 | 1802 0177 | Molla Valvola Aspir./Mand. | Suct./Delivery Valve Spring | | 6 |
| 41 | 3604 0007 | Valvola Aspirazione/Mandata | Suction/Delivery Valve | | 6 |
| 42 | 3009 0134 | Sede Valvola Aspir./Mand. | Suction/Delivery Valve Seat | | 6 |
| 43 | 1210 0451 | Guarnizione OR | O-Ring | Ø2x24 | 6 |
| 44 | 1220 0052 | Gruppo Valvola Asp./Mand. | Suct./Delivery Valve Ass.y kit | | 6 |
| 45 | 1210 0015 | Guarnizione OR | O-Ring | Ø1,78x28,3 | 6 |
| 46 | 3202 0259 | Tappo Valvola Aspir./Mand. | Suct./Delivery Valve Plug | | 3 |
| 47 | 3609 0032 | Vite | Screw | M6x20 | 12 |
| 48 | 1210 0145 | Guarnizione OR | O-Ring | Ø2,62x28,25 | 1 |
| 49 | 2000 0100 | Niplo | Nipple | M-M G1" | 1 |
| 50 | 1210 0048 | Guarnizione OR | O-Ring | Ø2,62x20,24 | 1 |
| 51 | 2801 0075 | Raccordo p.g. Aspir. Curvo | Suction Elbow Tail | Ø25 | 1 |
| 52 | 1200 0049 | Galletto | Wing Nut | G1" | 1 |
| 53 | 1210 0048 | Guarnizione OR | O-Ring | Ø2,62x20,24 | 6 |
| 54 | 3218 0309 | Testata Pompa SX | Left Pump Manifold | | 1 |
| 55 | 1210 0101 | Guarnizione OR | O-Ring | Ø2,62x29,82 | 1 |
| 56 | 1210 0225 | Guarnizione OR | O-Ring | Ø2,62x88,57 | 1 |
| 57 | 1009 0181 | Flangia | Flange | | 1 |
| 58 | 3609 0032 | Vite | Screw | M6x20 | 3 |

5026 0245

KIT RICAMBI MANUTENZIONE ORDINARIA ORDINARY MAINTENANCE KIT

| N° | Cod. | Mov | Descrizione | Description | Note | Qty |
|----|-----------|-----|---------------------------|--------------------------------|-------------|-----|
| 15 | 1800 0020 | A | Membrana Pompa | Diaphragm | Ø74 | 3 |
| 44 | 1220 0052 | | Gruppo Valvola Asp./Mand. | Suct./Delivery Valve Ass.y kit | | 6 |
| 45 | 1210 0015 | M | Guarnizione OR | O-Ring | Ø1,78x28,3 | 6 |
| 53 | 1210 0048 | A | Guarnizione OR | O-Ring | Ø2,62x20,24 | 6 |

A = Alta Movimentazione / Fast Moving Part • M = Media Mov. / Medium Moving Part • B = Bassa Mov. / Slow Moving Part

Varianti Albero NON Passante 6 Fori, senza Piedi
Variant 6 Holes NON-Throughshaft, without Feet

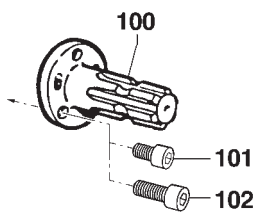
(6115 0003)

| N° | Cod. | Descrizione | Description | Note | Qty |
|----|------|-------------|-------------|------|-----|
|----|------|-------------|-------------|------|-----|

Senza / Not including:

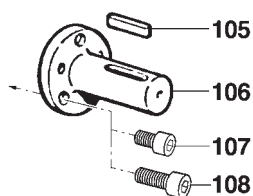
| | | | | | |
|----|-----------|----------------------|-----------------------|---------|---|
| 9 | 0604 0073 | Dado | Nut | M10x10 | 2 |
| 10 | 2400 0089 | Piede Sostegno Pompa | Pump Mounting Bracket | | 2 |
| 11 | 3609 0179 | Vite | Screw | M10x100 | 2 |

• APS 31 •



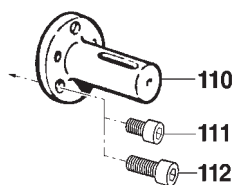
| N° | Cod. | Descrizione | Description | Note | Qty |
|-----|-----------|-------------|-------------|--------|-----|
| 100 | 0027 0016 | Albero | Shaft | 1"3/8 | 1 |
| 101 | 3609 0157 | Vite | Screw | M8x18 | 3 |
| 102 | 3609 0026 | Vite | Screw | M10x18 | 3 |

Kit Cardano 1"3/8 - 6 Fori
1"3/8 Cardan Kit - 6 Holes
(5003 0007)



| N° | Cod. | Descrizione | Description | Note | Qty |
|-----|-----------|-------------|-------------|-----------------|-----|
| 105 | 1602 0018 | Linguetta | Key | 8x7x40 | 1 |
| 106 | 0027 0017 | Albero | Shaft | Ø30 Cil. / Cyl. | 1 |
| 107 | 3609 0157 | Vite | Screw | M8x18 | 3 |
| 108 | 3609 0026 | Vite | Screw | M10x18 | 3 |

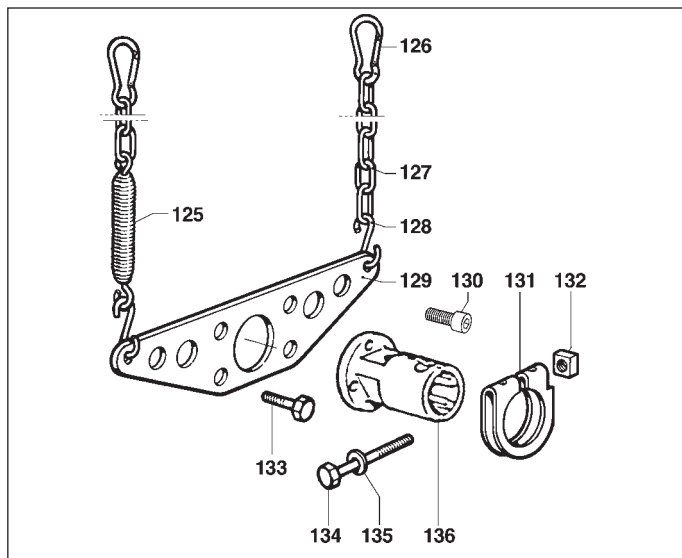
Kit Cardano Cilindrico Ø30
Ø30 Cylindric Cardan Kit
(5003 0014)



| N° | Cod. | Descrizione | Description | Note | Qty |
|-----|-----------|-------------|-------------|----------------|-----|
| 110 | 0027 0023 | Albero | Shaft | 1" Cil. / Cyl. | 1 |
| 111 | 3609 0157 | Vite | Screw | M8x18 | 3 |
| 112 | 3609 0026 | Vite | Screw | M10x18 | 3 |

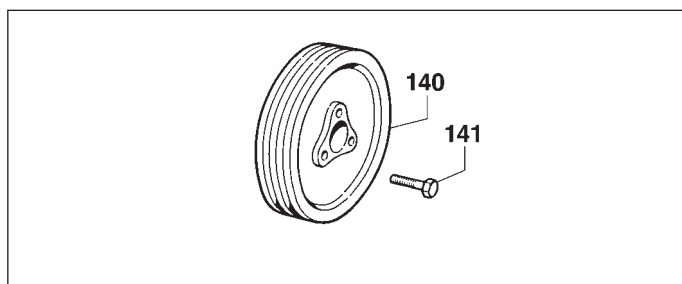
Kit Cardano Cilindrico 1" - 6 Fori
1" Cylindric Cardan Kit - 6 Holes
(5003 0041)

• APS 31 •



Kit Attacco Rapido Traversa Catena 1"3/8
1"3/8 Torque Arm and Chain Quick Coupling
(5002 0003)

| N° | Cod. | Descrizione | Description | Note | Qty |
|-----|-----------|------------------------------|-------------------------------|------------|-----|
| 125 | 1802 0040 | Molla (Filo Ø2,5) + Gancio | Spring (Wire Ø2,5) + Hook | Øe20x100 | 1 |
| 126 | 1202 0009 | Gancio | Hook | | 2 |
| 127 | 0465 0001 | Catena ad Anelli | Chain | 500 mm | 2 |
| 128 | 1202 0006 | Gancio | Hook | Ø6 | 2 |
| 129 | 3221 0003 | Traversa Attacco Rapido | Torque Arm for Quick Coupling | | 1 |
| 130 | 3609 0026 | Vite Testa Esagono | Exagonal Screw | M10x18 | 3 |
| 131 | 0417 0005 | Collare Innesto Attacco Rap. | Collar | | 1 |
| 132 | 0600 0037 | Dado Speciale | Special Bolt | M12x6 | 1 |
| 133 | 3607 0225 | Vite Testa Esagonale | Hexagonal Screw | M10x20 | 4 |
| 134 | 3607 0115 | Vite Testa Esagonale | Hexagonal Screw | M12x75 | 1 |
| 135 | 2811 0025 | Rondella | Washer | Ø13x20x2,5 | 1 |
| 136 | 1407 0001 | Innesto Calettato | Quick Coupling | Ø1"3/8 F | 1 |

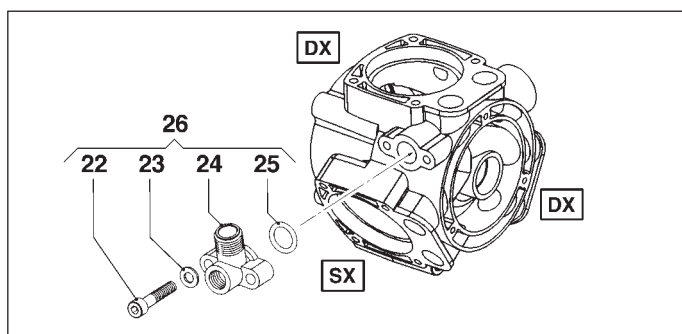


Kit Puleggia 2 Gole A Øp172
Pulley Kit Øp172 - 2A Grooves
(5001 0050)

Kit Puleggia 2 Gole A Øp292
Pulley Kit Øp292 - 2A Grooves
(5001 0054)

Kit Puleggia 2 Gole A Øp247
Pulley Kit Øp247 - 2A Grooves
(5001 0052)

| N° | Cod. | Descrizione | Description | Note | Qty |
|-----|-----------|-------------|-------------|----------|-----|
| 140 | 2424 0002 | Puleggia | Pulley | Øp172 mm | 1 |
| | 2424 0007 | Puleggia | Pulley | Øp247 mm | 1 |
| | 2424 0008 | Puleggia | Pulley | Øp292 mm | 1 |
| 141 | 3607 0070 | Vite | Screw | M8x30 | 3 |



Kit Raccordo su Pompa G1/2
On Pump Hose Tail Kit G1/2
(5004 0151)

Kit Raccordo su Pompa G3/4
On Pump Hose Tail Kit G3/4
(2803 0474)

| N° | Cod. | Descrizione | Description | Note | Qty |
|----|-----------|-----------------------|-----------------------|-------------|-----|
| 22 | 3609 0165 | Vite | Screw | M8x35 | 2 |
| 23 | 2811 0004 | Rondella | Washer | Ø8,4x14x1,6 | 2 |
| 24 | 2803 0467 | Raccordo Mandata | Delivery Hose Tail | G1/2 | 1 |
| | 2803 0468 | Raccordo Mandata | Delivery Hose Tail | G3/4 | 1 |
| 25 | 1210 0447 | Guarnizione OR | O-Ring | Ø3,0x19 | 1 |
| 26 | 5004 0151 | Kit raccordo su Pompa | On Pump Hose Tail Kit | G1/2 | 1 |
| | 2803 0474 | Kit raccordo su Pompa | On Pump Hose Tail Kit | G3/4 | 1 |