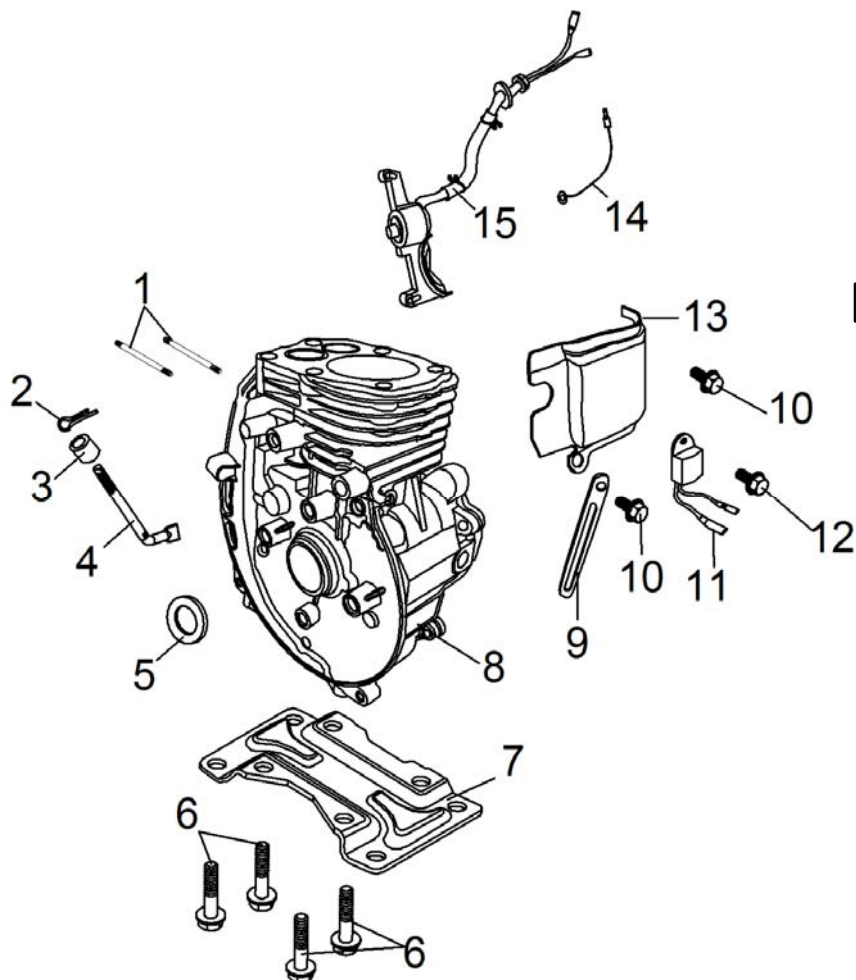


CULATA

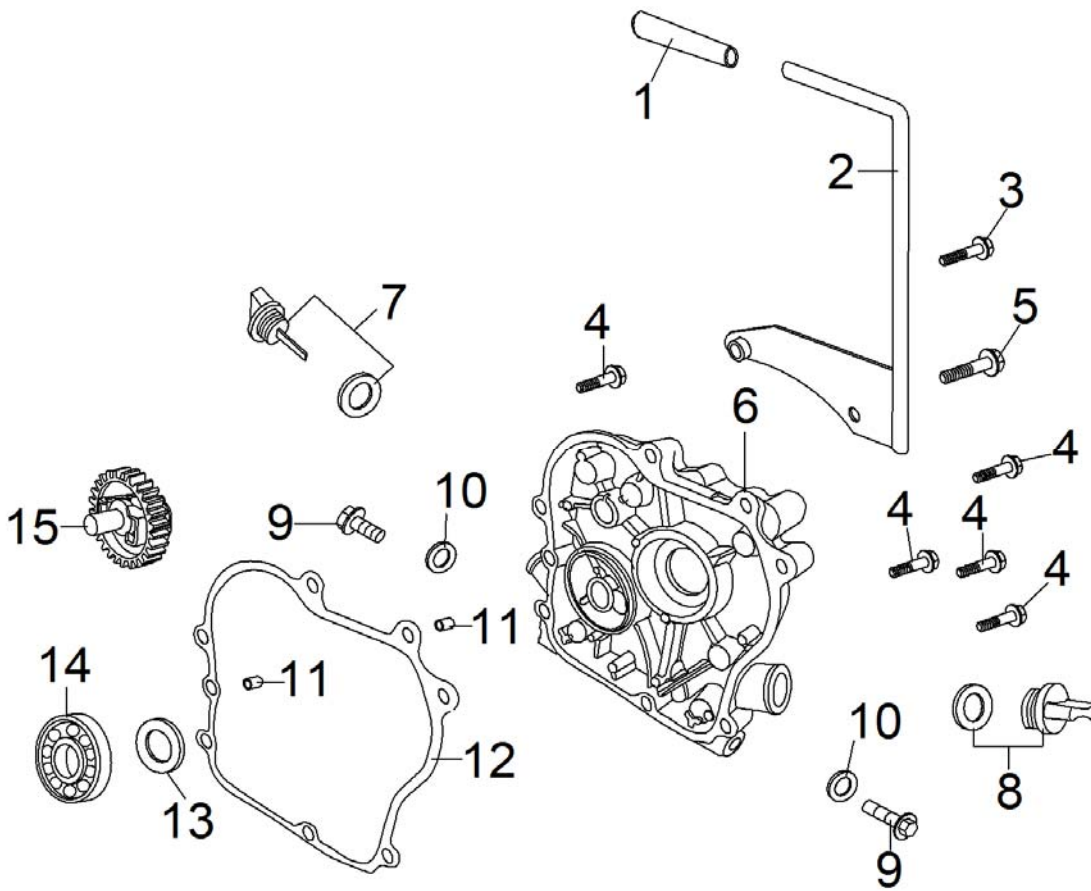
A



BLOQUE MOTOR

B

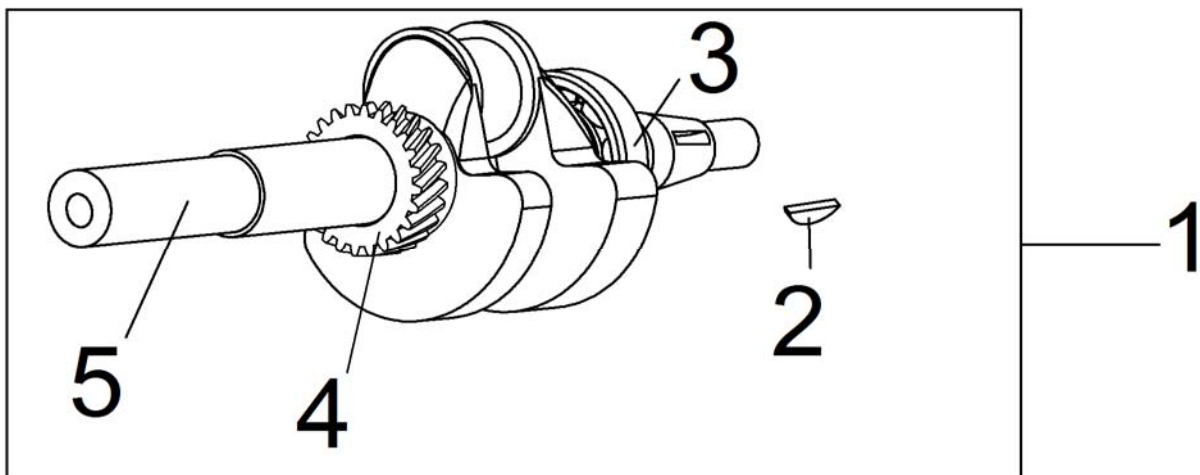
TAPA DISTRIBUCION



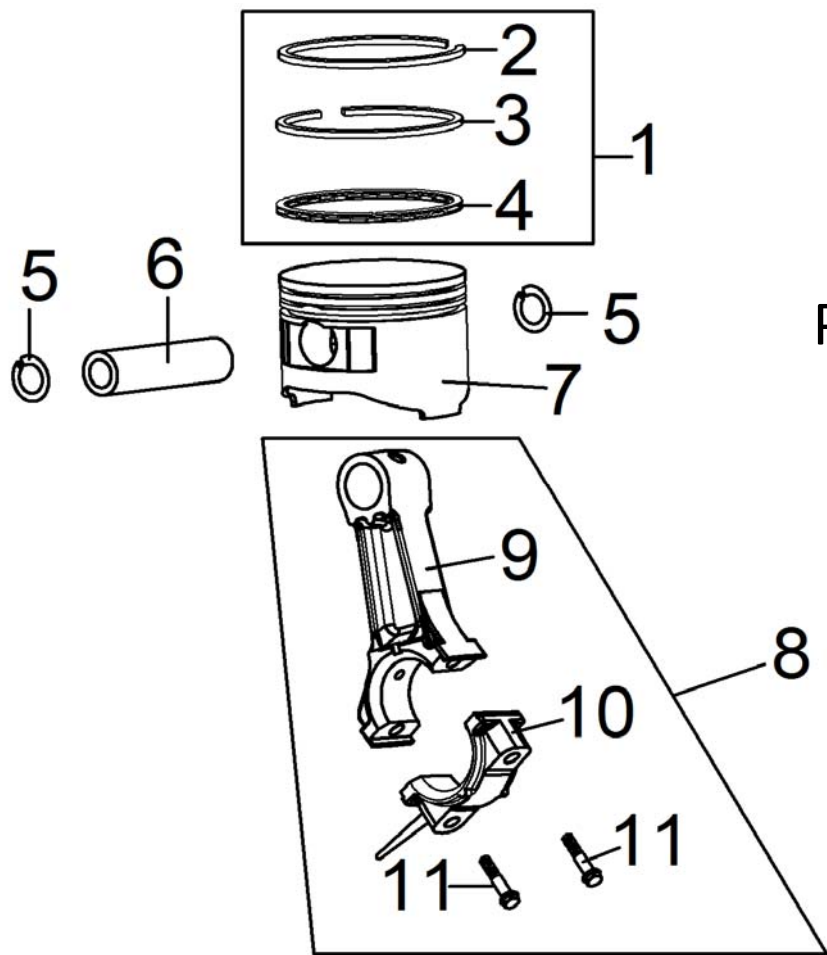
C

CIGUEÑAL

D



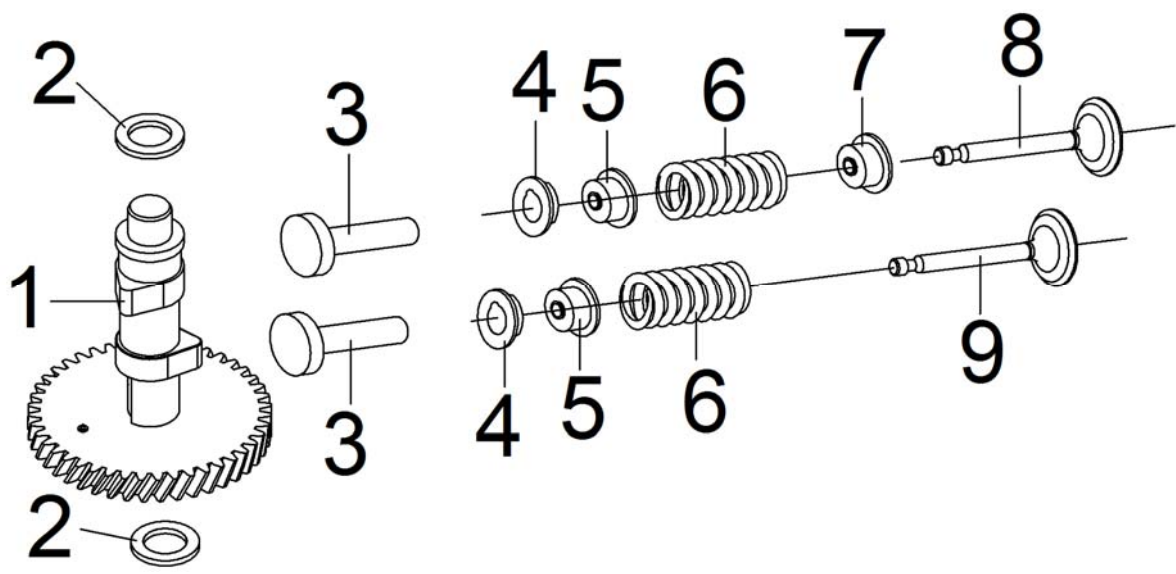
E



PISTON & BIELA

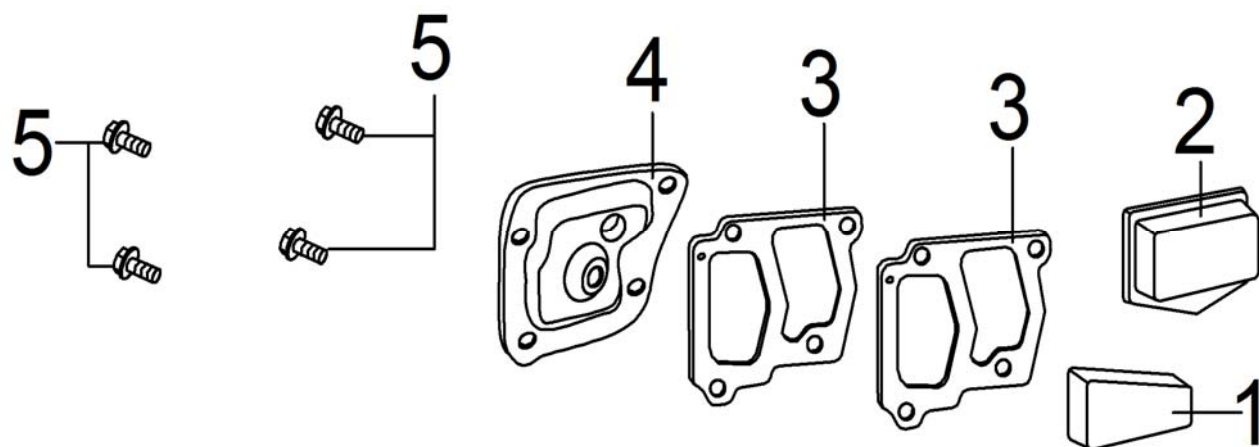
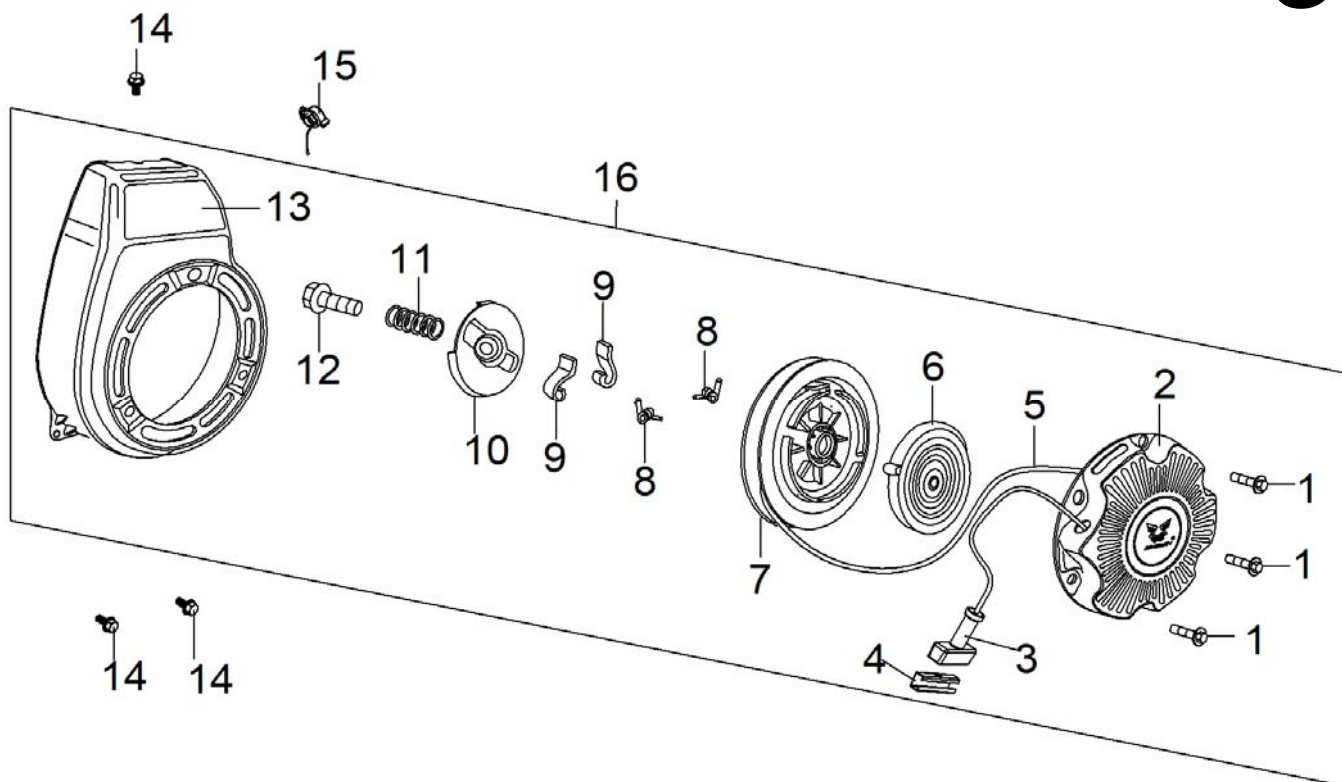
ARBOL DE LEVAS & VALVULAS

F



ARRANQUE COMPLETO

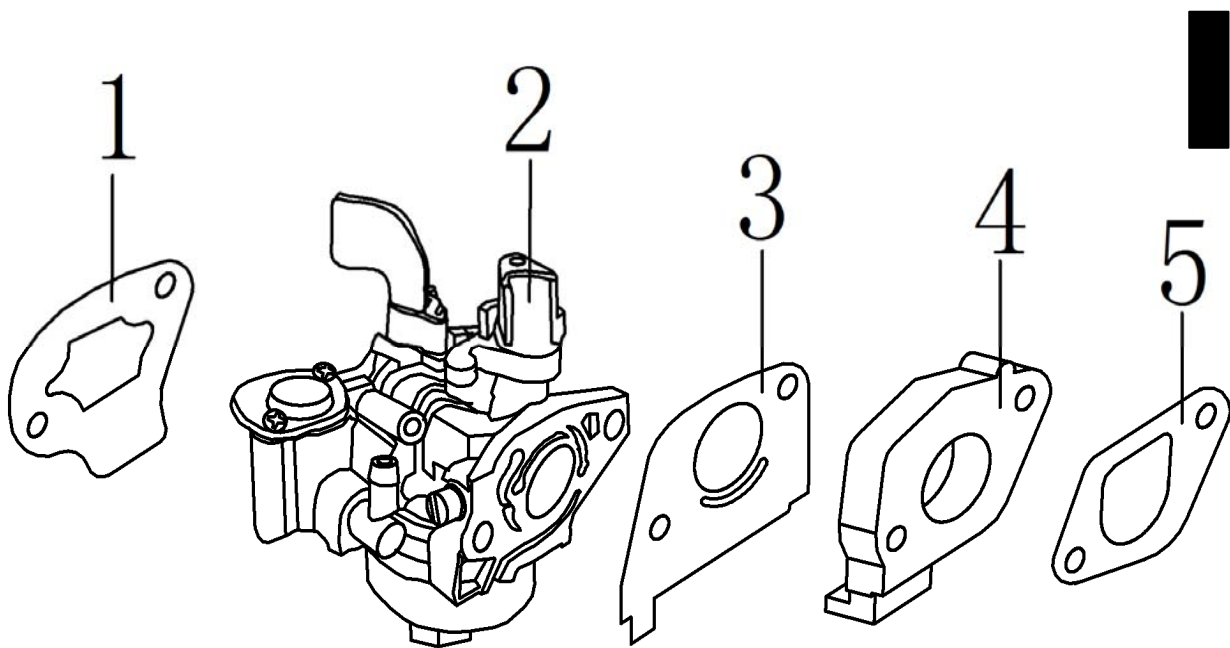
G



H

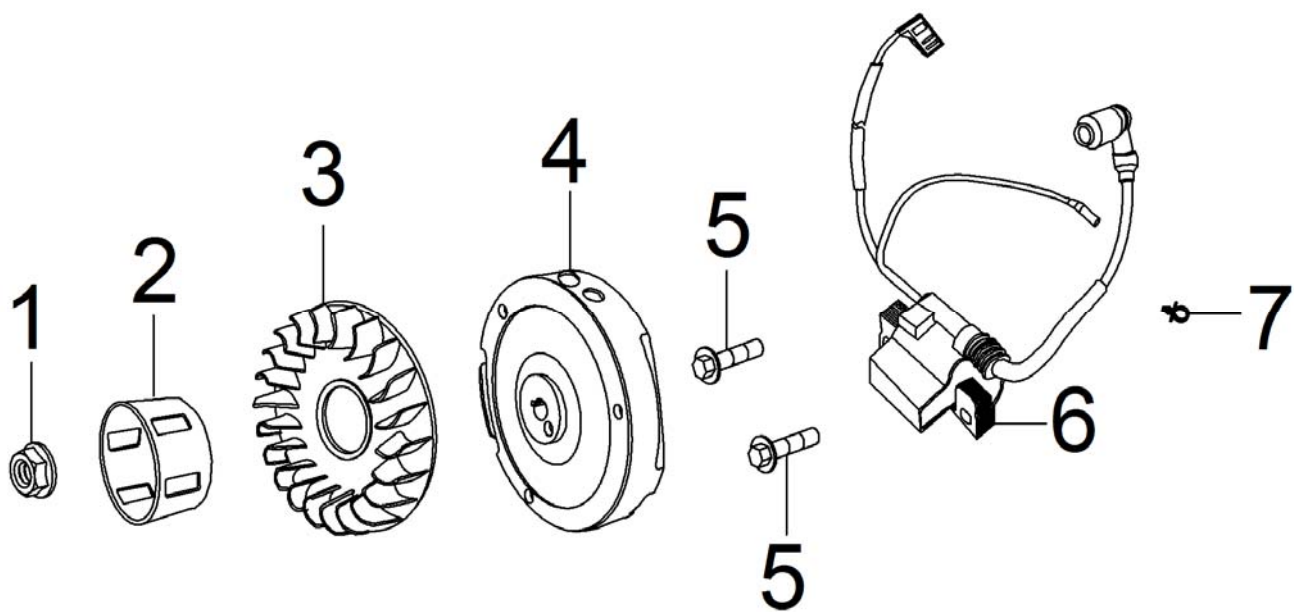
JUNTAS

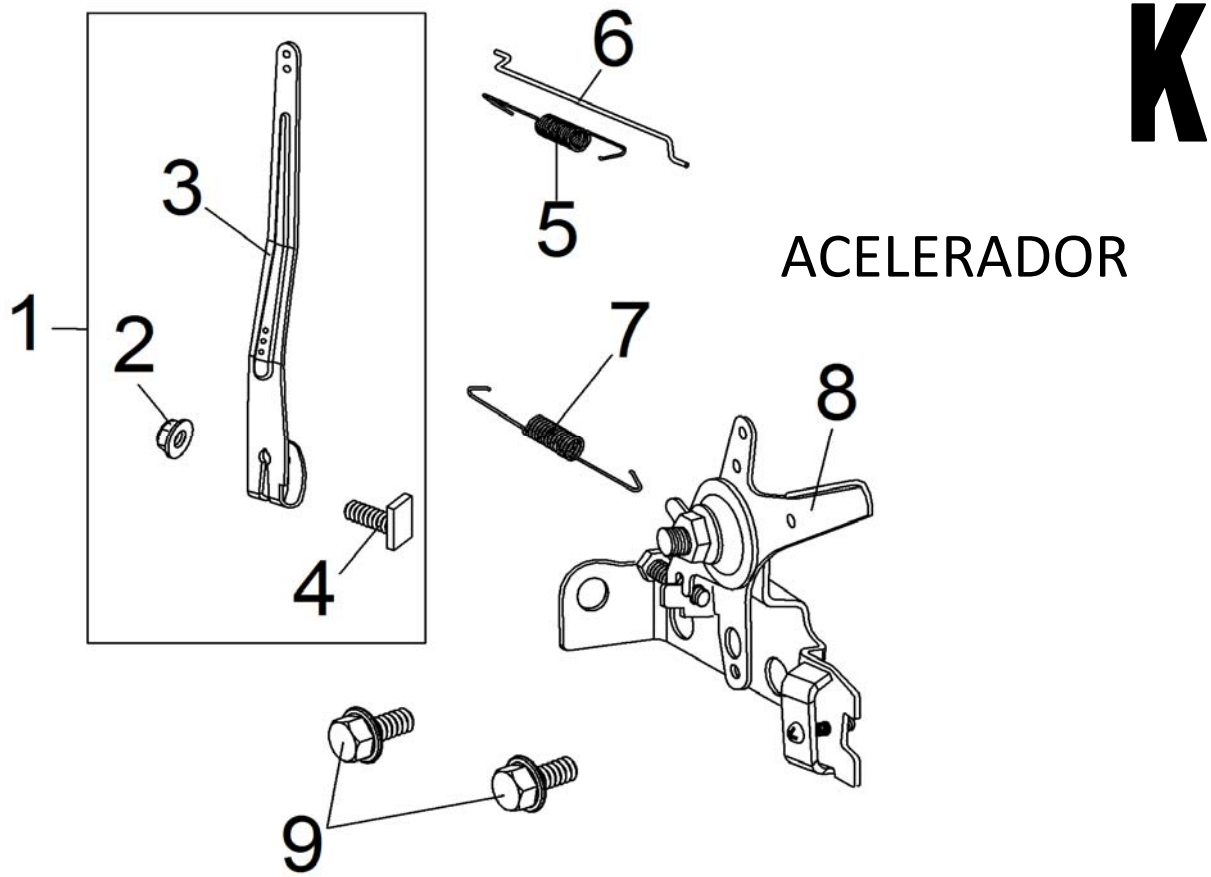
CARBURADOR



J

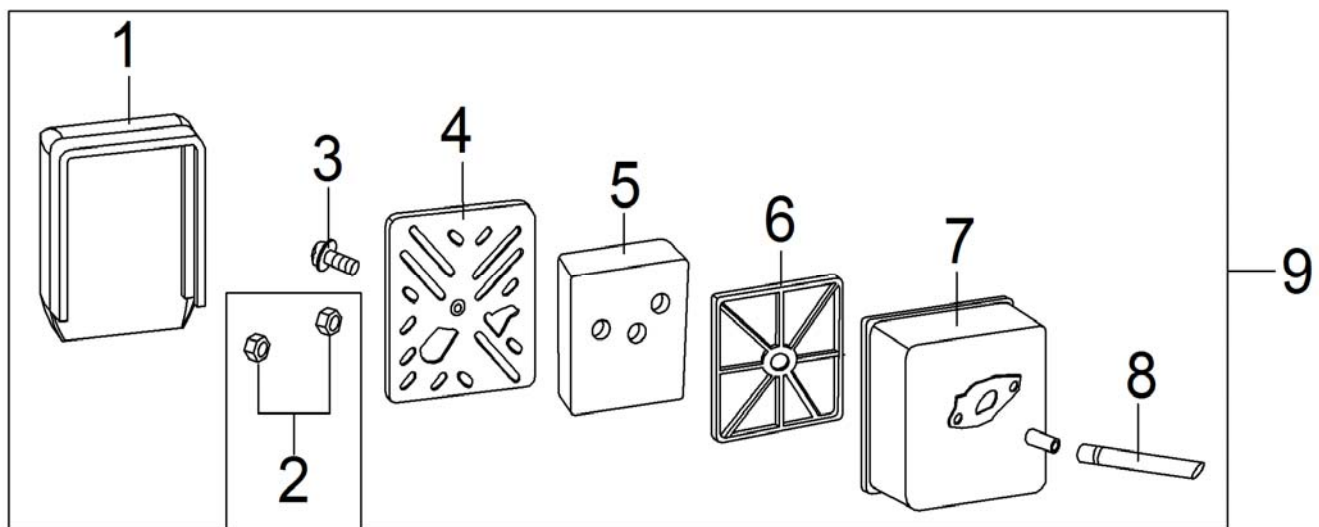
BOBINA & PLATO MAGNETICO





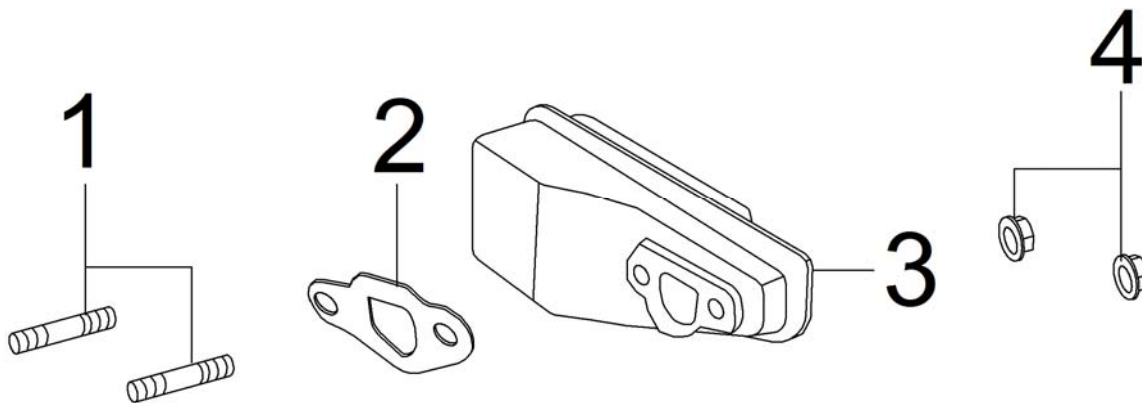
FILTRO AIRE

L



SALIDA ESCAPE

M



DEPOSITO COMBUSTIBLE

N

